

Askoll *Opera* made in Italy



IT Manuale di istruzioni
FR Manuel d'instructions

EN Instruction manual
DE Bedienungsanleitung

Congratulazioni!

Con l'acquisto di un Acquario Askoll OPERA, non solo potrà godere di un design tutto italiano che bene si armonizza con svariati stili di arredo ma potrà anche contare su un prodotto che concentra il meglio della tecnologia di Askoll, azienda che vanta un'esperienza quarantennale nella progettazione e fabbricazione di articoli per acquari e laghetti.

Già pochi minuti dopo aver avviato l'installazione, siamo certi che inizierà ad apprezzare un prodotto concepito fin nei minimi dettagli per rendere facile e veloce ogni operazione. Ancor più apprezzerà il momento in cui potrà dedicare tutto il tempo a creare un angolo di natura nel Suo nuovo Acquario Askoll OPERA e potrà fare affidamento su dispositivi all'avanguardia per conservare nel tempo la bellezza del mondo acquatico, in modo altrettanto semplice. Prima di iniziare, legga e segua attentamente tutte le avvertenze e i suggerimenti contenuti in questo manuale.

Per la scelta di pesci, piante e allestimento adeguati al Suo acquario, segua i consigli di un rivenditore qualificato.

Per esaltare al massimo lo stile unico dell'Acquario Askoll OPERA, Askoll raccomanda l'uso dei supporti per acquario appositamente creati per questa linea.

N.B. Per convenzione, nel manuale viene rappresentato il modello Opera 110.

1. INFORMAZIONI IMPORTANTI SULLA SICUREZZA

Il prodotto è stato progettato e realizzato in conformità alle direttive vigenti e applicabili per garantire un utilizzo sicuro in tutto il ciclo di vita. Tuttavia un uso scorretto del prodotto (un uso non conforme alle prescrizioni del presente manuale) può provocare danni al prodotto e compromettere la sicurezza dell'utilizzatore.

AVVERTENZA



Prima di utilizzare il prodotto leggere e comprendere tutte le parti del presente manuale di istruzioni. Il presente manuale è parte integrante del prodotto: conservare per futura consultazione.



L'apparecchio può essere utilizzato da bambini di età non inferiore a 8 anni e da persone con ridotte capacità fisiche, sensoriali o mentali, o prive di esperienza o della necessaria conoscenza, purché sotto sorveglianza oppure dopo che le stesse abbiano ricevuto istruzioni relative all'uso sicuro dell'apparecchio e alla comprensione dei pericoli ad esso inerenti. I bambini non devono giocare con l'apparecchio. La pulizia e la manutenzione destinata ad essere effettuata dall'utilizzatore non deve essere effettuata da bambini senza sorveglianza.

AVVERTENZA

Per evitare il rischio elettrico:



Ogni cavo di alimentazione degli apparecchi elettrici deve avere un'ansa di gocciolamento posizionata più in basso del punto di collegamento presa-spina per evitare che eventuali gocce lo raggiungano.



La presa e la spina di alimentazione degli apparecchi elettrici non devono essere bagnate.



Se la spina o la presa di uno degli apparecchi elettrici si bagnano, non scollegare il cavo. Togliere tensione all'impianto elettrico agendo sull'interruttore generale.



Scollegare le spine degli apparecchi elettrici dalle prese di alimentazione prima di maneggiare il prodotto e/o di immergere le mani in acqua.



Non tirare mai il cavo degli apparecchi elettrici per scollegare le spine dalle prese. Per scollegarle, afferrare le spine e tirarle.



Il prodotto ha dei componenti in vetro. Maneggiare con cura e posizionarlo secondo le istruzioni del presente manuale evitando di appoggiare la vasca direttamente sugli spigoli.



Per evitare il rischio di instabilità: controllare con una livella che il piano di appoggio del prodotto sia orizzontale.



Non appoggiare il prodotto su piani inclinati. La stabilità e l'integrità dell'acquario saranno garantite solo se utilizzato con il mobile dedicato (Askoll OPERA stand).



Dopo l'installazione, non movimentare il prodotto. Se necessario, muoverlo solo se la vasca è completamente vuota.



Non collegare gli apparecchi elettrici del prodotto alla rete di alimentazione elettrica prima di averne ultimato l'installazione o il riposizionamento dopo le operazioni di manutenzione. Non utilizzare il termoriscaldatore e la pompa a secco.



Per evitare il rischio di scottature: Dopo aver scollegato la spina, attendere il raffreddamento delle parti calde del termoriscaldatore (circa 30 minuti) e dell'unità di illuminazione (circa 5 minuti) prima di maneggiarle. Nel termoriscaldatore la spia luminosa segnala solamente che la fase di riscaldamento è attiva; allo stesso tempo la spia spenta non indica che il termoriscaldatore è freddo.



Controllare che il livello dell'acqua sia sempre compreso tra i livelli min. e max. riportati sull'etichetta. Dopo le operazioni di manutenzione, se necessario, ripristinare il corretto livello di acqua.

⚠ ATTENZIONE



Utilizzare il prodotto esclusivamente come acquario ornamentale per uso domestico in ambiente chiuso.



Ogni componente è parte integrante del prodotto. Non deve essere utilizzato su altri prodotti.



Non utilizzare il prodotto per uso alimentare.



Non utilizzare il prodotto come terrario.



Non utilizzare il prodotto danneggiato e/o smontato.



Non danneggiare e/o togliere il sigillante posto sulle giunzioni dei vetri della vasca (guarnizioni bordi).



Non appoggiare direttamente sul fondo della vasca rocce, sassi o altri elementi ornamentali pesanti.



Non posizionare alcun oggetto sopra al prodotto.



Verificare l'integrità del prodotto prima di inserire l'acqua nella vasca.



Il termoriscaldatore deve sempre essere immerso almeno sino al livello minimo riportato sullo stesso.



Installare gli apparecchi elettrici del prodotto rispettando i valori di tensione e frequenza riportati sugli apparecchi e di temperatura riportati sui singoli apparecchi.



Collegare gli apparecchi elettrici ad una rete di alimentazione elettrica protetta da un interruttore differenziale con una sensibilità ≤ 30 mA.



Dopo le operazioni di manutenzione, se necessario, asciugare le parti esterne del prodotto e il supporto.



Per preservare le superfici lucide del prodotto da graffi e abrasioni, prestare particolare attenzione alla pulizia e alla manipolazione delle stesse.



Non tagliare i cavi di alimentazione elettrica. I cavi di alimentazione elettrica non possono essere riparati. Se il cavo è danneggiato il prodotto deve essere messo fuori servizio.

⚠ ATTENZIONE



Non utilizzare cavi di prolunga. Se la lunghezza del cavo di alimentazione degli apparecchi elettrici è insufficiente, rivolgersi ad un elettricista esperto e competente.



Non tentare di riparare alcun componente del prodotto: in caso di danneggiamento sostituire il componente danneggiato con ricambi originali.



Il termoriscaldatore è calibrato in azienda. Variabili come bassa temperatura dell'ambiente, ampie fluttuazioni di temperatura, mancanza dei coperchi, posizionamento del prodotto in prossimità di sorgenti di raffreddamento, possono richiedere una potenza più elevata per un controllo migliore della temperatura.



Non utilizzare detersivi o altri prodotti chimici che potrebbero danneggiare le parti del prodotto o inquinare l'acquario.

2. SPECIFICA DEL PRODOTTO

2.1 Identificazione del prodotto

Denominazione Componenti	Acquario Askoll OPERA			
	Mod.	Opera 80	Opera 110	Opera 150
Unità di illuminazione	Mod.	Opera LIGHT 80	Opera LIGHT 110	Opera LIGHT 150
Termo riscaldatore	Mod.	Therm L		Therm XL
	Tipo	D-38100		D-38200
Pompa	Mod.	Opera PUMP 80-110	Opera PUMP 80-110	Opera PUMP 150
	Tipo	C-04311		

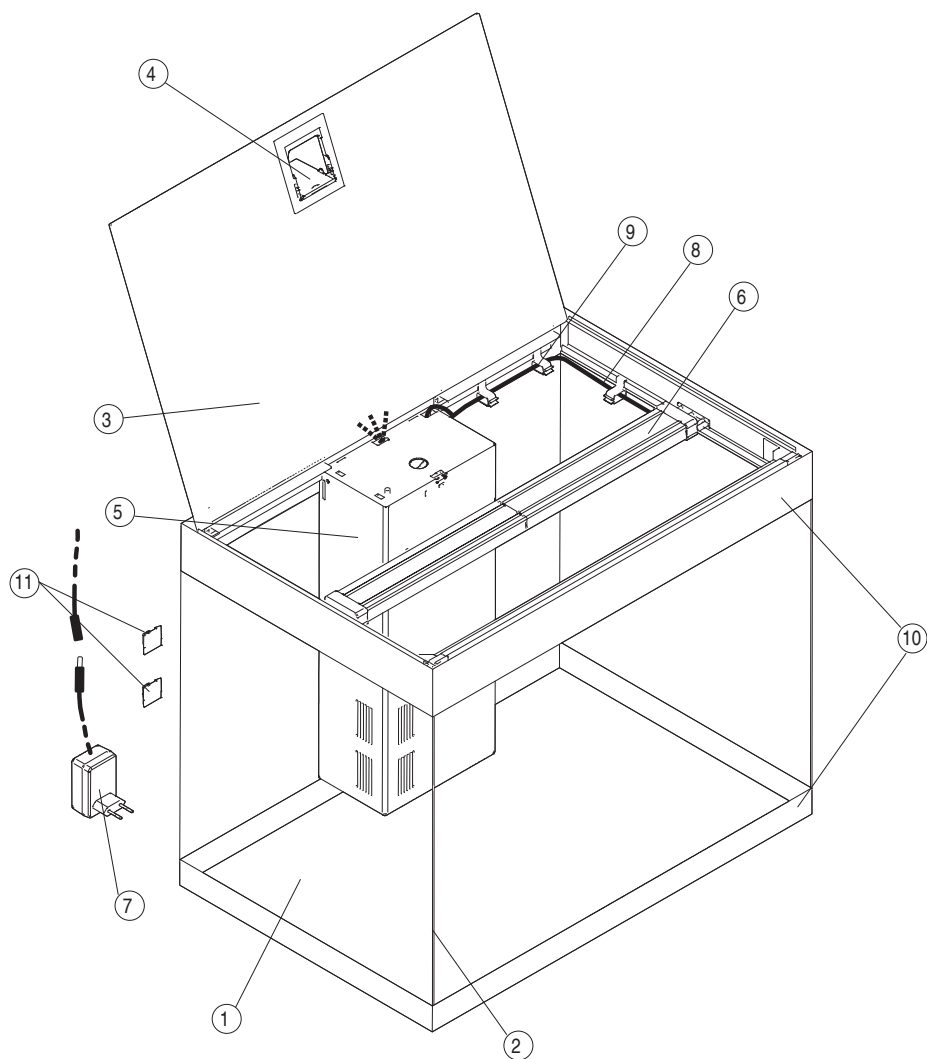
NOTA

Il termoriscaldatore garantisce la termoregolazione impostata dell'acqua solo quando la temperatura impostata è superiore alla temperatura ambiente.

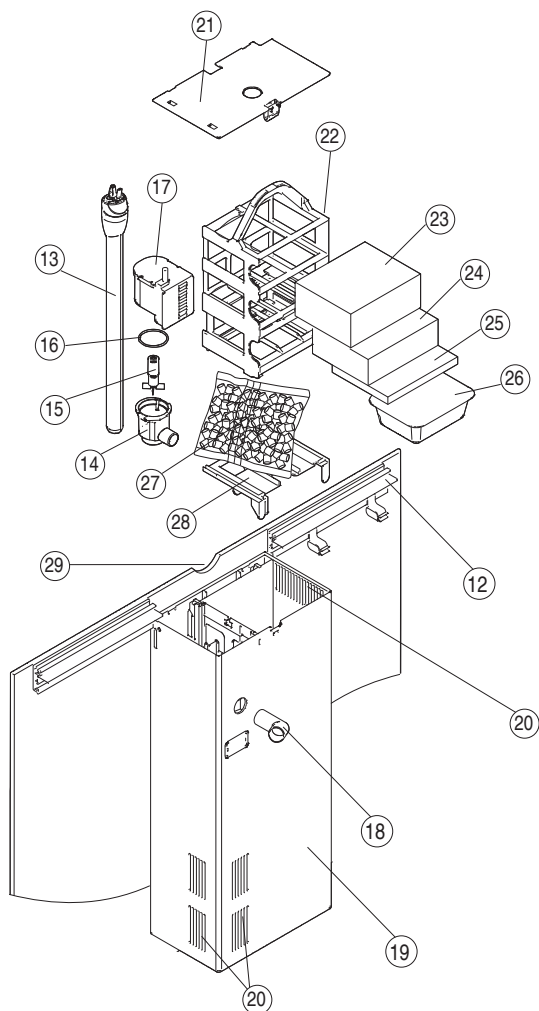
Il massimo innalzamento di temperatura (Δt) dell'acqua rispetto alla temperatura ambiente è di circa 10 °C.

2.2 Denominazione dei componenti e contenuto della confezione

Controllare che la confezione contenga i componenti riportati nelle figure seguenti.



- | | |
|---|---|
| 1) Vasca in vetro | 7) Alimentatore |
| 2) Guarnizioni bordi (sigillante vetri) | 8) Cavo di alimentazione unità di illuminazione |
| 3) Coperchio | 9) Guidacavi |
| 4) Sportellino coperchio | 10) Fascia decorativa |
| 5) Filtro biologico | 11) Fermacavi adesivi - 2 pezzi |
| 6) Unità di illuminazione LED | |



- 12) Profilo con guidacavi
- 13) Termoriscaldatore (con tubo in vetro)
- 14) Voluta della pompa
- 15) Magneto-girante
- 16) Guarnizione pompa
- 17) Motore pompa
- 18) Ugello di mandata
- 19) Corpo filtro
- 20) Griglie di aspirazione

- 21) Coperchio filtro
- 22) Cestello materiali filtranti
- 23) Spugna 30 PPI (filtrazione meccanica grossolana)
- 24) Spugna 20 PPI (filtrazione meccanica media)
- 25) PAD (filtrazione meccanica fine)
- 26) Cartuccia TRIMIX (filtrazione chimica)
- 27) Canalicchi (filtrazione biologica)
- 28) Distanziale di fondo
- 29) Uscita cavi dalla vasca

2.3 Dati tecnici

Descrizione	Opera 80	Opera 110	Opera 150	
Capacità lorda	L	80	110	150
Peso del prodotto	kg	16	21	30,5
Peso massimo ammesso dell'acquario	kg	125	170	225
Altezza	cm	50	50	50
Larghezza	cm	45	60	80
Profondità	cm	40	40	40
Temperatura dell'acqua (min. / max.)	°C	da +5 a +35		
POMPA / UNITÀ DI ILLUMINAZIONE / TERMORISCALDATORE				
Alimentazione	V / Hz	Vedi i dati riportati sui singoli apparecchi elettrici che compongono il prodotto.		
Consumi	W			
Grado di protezione	IP			

3. PREPARAZIONE ALL'UTILIZZO

3.1 Disimballaggio

⚠ AVVERTENZA



Il prodotto ha dei componenti in vetro. Maneggiare con cura e posizionarlo secondo le istruzioni del presente manuale evitando di appoggiare la vasca direttamente sugli spigoli.



- 1) Appoggiare l'acquario su una superficie priva di qualsiasi sporgenza, liscia e pulita evitando di strisciare e/o rovinare il fondo in vetro della vasca.
- 2) Rimuovere il coperchio e posizionarlo su una superficie piana e pulita, evitando di strisciarlo.
- 3) Smaltire i materiali di imballaggio nel rispetto delle normative vigenti nel paese di smaltimento.
- 4) Controllare che il prodotto abbia tutti i componenti riportati nel par. 2.2.

3.2 Posizionamento

Scegliere con cura dove posizionare il prodotto rispettando le seguenti avvertenze.

⚠ AVVERTENZA



Per evitare il rischio di instabilità: controllare con una livella che il piano di appoggio del prodotto sia orizzontale.



Non appoggiare il prodotto su piani inclinati.

⚠ ATTENZIONE



Si raccomanda di posizionare il prodotto sul supporto per acquario previsto. In alternativa impiegare un supporto solido e idoneo a sopportare il peso massimo ammesso dell'acquario (**par. 2.3.**) dotato di un piano di appoggio privo di qualsiasi sporgenza, liscio e pulito.



Posizionare il prodotto lontano da fonti di calore e dall'esposizione diretta alla luce del sole.

Posizionare il prodotto a una distanza dalla presa elettrica tale da permettere di realizzare un'ansa di gocciolamento per ogni cavo di alimentazione degli apparecchi elettrici.

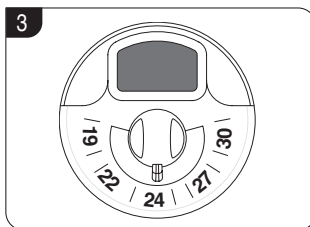
3.3 Assemblaggio

⚠ ATTENZIONE



Per evitare il rischio di strisciare il prodotto: pulirlo esclusivamente con un panno morbido inumidito con acqua. Non utilizzare prodotti abrasivi, sostanze tossiche o detersivi.

- 1) Pulire la vasca con un panno inumidito con acqua.
- 2) Preparare il fondo della vasca (con sabbia o altro materiale idoneo) secondo l'allestimento desiderato.
- 3) Procedere con l'installazione del termoriscaldatore. Impostare la temperatura desiderata dell'acqua per mezzo della manopola di regolazione riferita alla scala graduata in °C (**fig. 3**).



- 4) Collegarsi alla rete elettrica solo dopo aver riempito la vasca con l'acqua.
- 5) Per l'assemblaggio del filtro fare riferimento al video, raggiungibile inquadrando il QR code oppure cliccando qui: <https://www.askollaquarium.com/documents>
- 6) Smaltire i sacchetti di plastica nel rispetto delle normative vigenti nel paese di smaltimento.
- 7) Far passare all'esterno i cavi di alimentazione dei tre dispositivi elettrici (unità di illuminazione, pompa e termoriscaldatore) attraverso la sede passacavi (29) nel **disegno 2**.



3.4 Installazione

⚠ AVVERTENZA



Non collegare gli apparecchi elettrici del prodotto alla rete di alimentazione elettrica prima di averne ultimato l'installazione. Non utilizzare il termoriscaldatore e la pompa a secco.

⚠ AVVERTENZA

Dopo l'installazione, non movimentare il prodotto. Se necessario, muoverlo solo se la vasca è completamente vuota.

⚠ ATTENZIONE

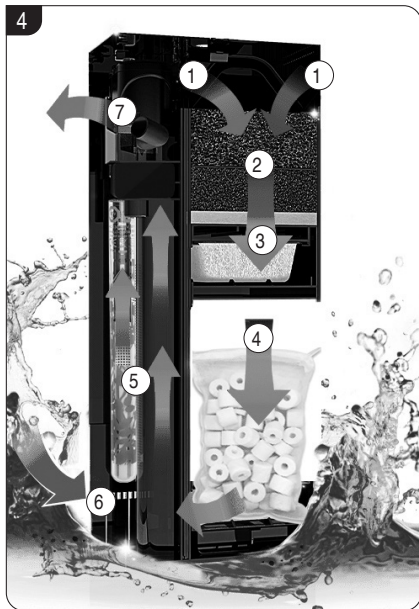
Evitare che il materiale messo sul fondo della vasca (sabbia o altro), foglie, piante o altri oggetti presenti nella vasca ostruiscano le griglie di aspirazione.

- 1) Riempire lentamente con acqua la vasca per $\frac{1}{3}$ della sua altezza, quindi posizionare gli eventuali decori.
- 2) Riempire lentamente la vasca fino a raggiungere il livello compreso tra il livello min e il livello max riportati sull'etichetta all'interno della vasca.
- 3) Chiudere il coperchio e verificare che non vi siano perdite di acqua dalla vasca.

4. ISTRUZIONI PER LA MESSA IN FUNZIONE**4.1 Funzionamento ordinario****⚠ AVVERTENZA**

Per evitare il rischio elettrico ogni cavo di alimentazione degli apparecchi elettrici deve avere un'ansa di gocciolamento posizionata più in basso del punto di collegamento presa-spina per evitare che eventuali gocce lo raggiungano.

- 1) Leggere le avvertenze al **cap. 1**.
- 2) Dopo aver collegato la spina di ogni apparecchio elettrico, verificarne il funzionamento (in caso di malfunzionamenti fare riferimento al **cap. 6**):
 - Dalla mandata deve uscire acqua (7).

**4.2 Filtrazione**

Il filtro interno Askoll OPERA BIO FILTER assicura una filtrazione ottimale dell'acqua ed il perfetto mantenimento dell'equilibrio acquatico.

Fig.4 L'acqua entra dalle griglie di aspirazione (1) e passa, per caduta, attraverso i materiali di filtrazione:

- **Filtrazione meccanica** (2) Opera FOAM 30ppi - Opera FOAM 20ppi - Opera PAD
- **Filtrazione chimica** (3) cialda trivalente TRIMIX da 80 gr
- **Filtrazione biologica** (4) Pure MAX

L'acqua viene poi aspirata dalla pompa e torna in acquario (7), dopo essere stata a contatto con l'area del riscaldatore (5).

Parallelamente un altro flusso di acqua entra dalle griglie inferiori (6) e si riscalda al contatto con il riscaldatore, per poi tornare in vasca (7).



Per la manutenzione del filtro fare riferimento al video raggiungibile inquadrando il QR code oppure cliccando qui: <https://www.askollaquarium.com/documents>

Per gli interventi di manutenzione e pulizia far riferimento alla **tabella 5.1**.

4.2 Illuminazione**⚠ AVVERTENZA**

Scollare le spine degli apparecchi elettrici dalle prese di alimentazione prima di maneggiare il prodotto e/o di immergere le mani in acqua.



- 3) Posizionare l'unità di illuminazione a LED sulle guide del profilo superiore.
- 4) Utilizzare il passacavi per portare i cavi verso l'ansa sul vetro posteriore, e quindi uscire dall'acquario.
- 5) Agganciare l'unità di illuminazione all'alimentatore tramite il connettore dedicato.
- 6) Utilizzare esclusivamente gli alimentatori forniti con le unità di illuminazione a LED.

⚠ AVVERTENZA

Le unità di illuminazione a LED non devono essere collegate all'alimentazione elettrica in presenza d'acqua sulle parti non destinate a essere bagnate.

Scaricare l'app Askoll LUX per la gestione dell'impianto di illuminazione.



Askoll Lux
App



iOS



Android



Per scaricare il manuale completo dell'impianto di illuminazione inquadrare il QR code oppure cliccare qui: <https://www.askollaquarium.com/documents>

4.3 Riscaldamento

⚠ AVVERTENZA



Per evitare il rischio di scottature:
Dopo aver scollegato la spina, attendere il raffreddamento delle parti calde del termoriscaldatore (circa 30 minuti) e dell'unità di illuminazione (circa 5 minuti) prima di maneggiarle. Nel termoriscaldatore la spia luminosa segnala solamente che la fase di riscaldamento è attiva; diversamente la spia spenta non indica che il termoriscaldatore è freddo.

⚠ ATTENZIONE



Il termoriscaldatore è calibrato in azienda. Variabili come bassa temperatura dell'ambiente, ampie fluttuazioni di temperatura, mancanza dei coperchi, posizionamento del prodotto in prossimità di sorgenti di raffreddamento, possono richiedere una potenza più elevata per un controllo migliore della temperatura.



Evitare che il fondo (sabbia o altro materiale), le piante o altri oggetti presenti nell'acquario siano a contatto con il termoriscaldatore. Deve essere garantita la libera circolazione dell'acqua attorno al tubo di vetro.

Il termoriscaldatore permette di regolare la temperatura dell'acquario (da 18°C a 31°C) per mezzo della manopola di regolazione riferita alla scala graduata.

Dopo essere stato messo in funzione per la prima volta e aver fatto raggiungere all'acqua la temperatura impostata, il termoriscaldatore manterrà la temperatura dell'acqua costante con opportuni cicli di accensione-spegnimento. Prima di introdurre i pesci o altri animali, attendere che la temperatura dell'acqua raggiunga il valore impostato nel termoriscaldatore. Controllare la temperatura con un termometro idoneo (non in dotazione).

NOTA

Il termoriscaldatore garantisce la termoregolazione impostata dell'acqua solo quando la temperatura impostata è superiore alla temperatura ambiente. Il massimo innalzamento di temperatura (Δt) dell'acqua rispetto alla temperatura ambiente è di circa 10 °C.

In caso di assenza di alimentazione elettrica

L'assenza di alimentazione elettrica (black-out) può provocare:

- Il progressivo deterioramento della flora batterica presente nell'area di filtrazione biologica del filtro, con conseguenti possibili danni all'ecosistema dell'acquario.
- La barra LED perde il settaggio dell'orario corrente (nel momento in cui torna ad essere alimentata, riparte dalla mezzanotte), ma la programmazione gestita dall'app rimane in essere: nel momento in cui si ricollegano app e barra, si ripristina l'orario effettivo.
- Un possibile abbassamento della temperatura dell'acqua proporzionale alla durata del black-out.

Nel caso di malfunzionamenti fare riferimento al **cap. 6**.

5. MANUTENZIONE E PULIZIA

⚠ AVVERTENZA

Per evitare il rischio elettrico:



Scollegare le spine degli apparecchi elettrici dalle prese di alimentazione prima di maneggiare il prodotto e/o di immergere le mani in acqua.



Non tirare mai il cavo degli apparecchi elettrici per scollegare le spine dalle prese. Per scollegarle, afferrare le spine e tirarle.



Non collegare gli apparecchi elettrici del prodotto alla rete di alimentazione elettrica prima di averne ultimato l'installazione o il riposizionamento dopo le operazioni di manutenzione. Non utilizzare il termoriscaldatore e la pompa a secco.



Per evitare il rischio di scottature:

Dopo aver scollegato la spina, attendere il raffreddamento delle parti calde del termoriscaldatore (circa 30 minuti) e dell'unità di illuminazione (circa 5 minuti) prima di maneggiarle.



Nel termoriscaldatore la spia luminosa segnala solamente che la fase di riscaldamento è attiva; diversamente la spia spenta non indica che il termoriscaldatore è freddo.



Controllare che il livello dell'acqua sia sempre compreso tra i livelli min. e max. riportati sull'etichetta. Dopo le operazioni di manutenzione, se necessario, ripristinare il corretto livello di acqua.



Non utilizzare detersivi o altri prodotti chimici che potrebbero danneggiare le parti del prodotto o inquinare l'acquario.

5.1 Interventi di manutenzione e pulizia

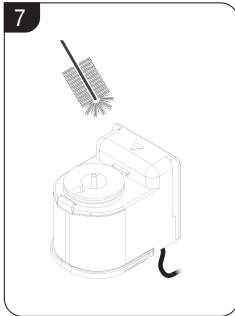
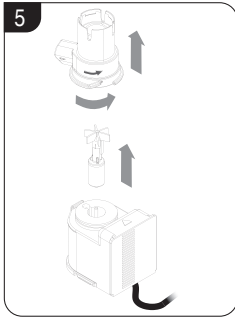
Rispettare la periodicità degli interventi previsti per preservare la massima efficacia del vostro prodotto.

Periodicità	Punto di intervento	Descrizione intervento
Ogni settimana	Filtrazione meccanica	Verifica viva delle spugne e del PAD; se intasati, risciacquare o sostituire
	Vasca	Verificare se il livello dell'acqua è compreso tra min e max; eventualmente ripristinare il livello corretto
Ogni 15 giorni	Filtrazione chimica	Sostituire la cartuccia TRIMIX, se necessario, dopo aver controllato i valori chimico/fisici dell'acqua. Si raccomanda di non superare i 30 giorni di utilizzo.

Periodicità	Punto di intervento	Descrizione intervento
Ogni mese	Filtrazione meccanica	Sostituire le spugne di filtrazione meccanica Opera FOAM 20ppi e Opera FOAM 30ppi
Ogni 3 mesi	Pompa	Effettuare la pulizia della pompa (Par. 5.2)

5.2 Pulizia e manutenzione della pompa

- 1) Dopo aver scollegato la spina di ogni apparecchio elettrico, estrarre il cavo della pompa dalla sede passacavi e dal guidacavi.
- 2) Estrarre la pompa dall'interno del corpo filtro.
- 3) Ruotare la voluta della pompa in senso antiorario per rimuoverla, quindi estrarre la magneto-girante (fig. 5).
- 4) Risciacquare la magneto-girante con acqua corrente (fig. 6).
- 5) Pulire la sede della magneto-girante delicatamente con uno scovolino non abrasivo (fig. 7).
- 6) Riasssemblare e riposizionare con cura la pompa e gli altri componenti ripetendo all'inverso le operazioni descritte.



5.3 Pulizia della barra LED

AVVERTENZA: Assicurarsi di aver scollegato gli alimentatori dalla presa di alimentazione; non è sufficiente spegnere le luci con l'APP perché l'alimentazione elettrica non viene interrotta. Non posizionare mai la barra LED sotto i getti d'acqua e non immergerla mai nell'acqua.

- 1) Per ottenere la massima prestazione delle luci a LED, si consiglia di pulire la lampada settimanalmente. Scollegare l'alimentatore prima di pulire la barra. Strofinare accuratamente le superfici esposte con un panno umido per eliminare eventuali

depositi di polvere o minerali che possono accumularsi nel tempo. Non utilizzare detergenti o smacchiatori aggressivi in quanto potrebbero danneggiare la lampada.

- 2) Riposizionare con cura la barra LED.

6. ANOMALIE - CAUSE - RIMEDI

ANOMALIE	CAUSE	RIMEDI
Illuminazione non funzionante	Mancato collegamento dell'alimentatore alla presa di alimentazione elettrica	Collegare l'alimentatore alla presa di alimentazione elettrica
	Mancato collegamento tra alimentatore e unità di illuminazione	Collegare l'alimentatore all'unità di illuminazione tramite lo spinotto di connessione
	Mancata connessione con app Askoll LUX	Chiudere e riaprire l'app. Scaricare nuovamente l'app.
	Altro	Rivolgersi al rivenditore di fiducia
Riscaldatore non raggiunge la temperatura desiderata	Mancato collegamento della spina del termoriscaldatore alla presa di alimentazione elettrica	Collegare la spina alla presa di alimentazione elettrica
	Manopola di regolazione del termoriscaldatore impostata su un valore di temperatura errato	Regolare la temperatura sul valore corretto
	Temperatura ambiente troppo bassa	Aggiungere un termoriscaldatore supplementare
	Altro	Rivolgersi al rivenditore di fiducia
Portata d'acqua nulla	Mancato collegamento della spina della pompa alla presa di alimentazione elettrica	Collegare la spina alla presa di alimentazione elettrica
	Pompa bloccata	Pulire la magneto-girante (Par. 5.2)
	Altro	Rivolgersi al rivenditore di fiducia

7. STOCCAGGIO E REIMBALLAGGIO

In caso di stoccaggio del prodotto:

- 1) Pulire e asciugare accuratamente tutte le parti che lo compongono. Le spugne filtrazione meccanica e le cartucce TRIMIX vanno smaltite nel rispetto delle normative vigenti nel paese di smaltimento.
- 2) Riporre il prodotto e i suoi componenti in contenitori idonei.
- 3) Conservare al chiuso e all'asciutto, protetto dalle intemperie e da temperature inferiori a 0°C.

8. ACCESSORI, RICAMBI E CONSUMABILI

8.1 Accessori

Il prodotto può essere equipaggiato dei seguenti accessori (non inclusi).

Modulo	Descrizione
Mangiatoia automatica Askoll ROBOFOOD	Distributore di cibo programmabile a batterie che assicura fino a due pasti al giorno
Integratore di CO ₂ Askoll CO₂ PRO-GREEN SYSTEM	Permette di erogare CO ₂ gassosa nell'acquario favorendo la crescita delle piante
Supporto per acquario Askoll OPERA Stand	Progettato appositamente, è il migliore completamento dell'acquario per offrire un supporto corretto e esaltarne lo stile

8.2 Ricambi

Riferirsi alle immagini di **fig. 1** e **fig. 2** per i numeri cerchiati dei componenti.

Modello	OPERA 80	OPERA 110	OPERA 150
Componente	Codici		
Pompa OPERA PUMP (14) (15) (16) (17)	OPR80110	OPR80110	OPR15001
OPERA Magneto-girante (15)	OPR80111	OPR80111	OPR15002
OPERA Ugello di mandata	OPR99001		
Alimentatore (7)	OPR08011	OPR08011	OPR11011
Termoriscaldatore THERM (13)	AA230003	AA230003	AA230004
Impianto illuminazione OPERA Light (6)	OPR08010	OPR11010	OPR15010

8.3 Consumabili

Opera FILTRATION KIT	OPC00001
Opera FOAM spugna 20PPI	OPC00002
Opera PAD - 2 pezzi	OPC00003
Canolicchi PURE MAX (27)	AC10006

9. MESSA FUORI SERVIZIO DEL PRODOTTO

Nella confezione e/o nel prodotto è stampato in modo visibile, leggibile e indelebile il simbolo che indica la raccolta separata delle apparecchiature elettriche ed elettroniche costituito da un contenitore di spazzatura su ruote barrato. L'utilizzatore dovrà conferire il prodotto giunto a fine vita presso i centri di raccolta del proprio Comune oppure riconsegnarlo al rivenditore al momento dell'acquisto di un nuovo prodotto di tipo equivalente, in ragione di uno a uno. L'adeguata raccolta differenziata, per l'avvio successivo del prodotto dismesso al riciclaggio, al trattamento e allo smaltimento ambientale compatibile, contribuisce ad evitare effetti negativi sull'ambiente e sulla salute e favorisce il reimpiego e/o riciclo dei materiali di cui è composto il prodotto. Lo smaltimento abusivo del prodotto da parte dell'utilizzatore comporta l'applicazione delle sanzioni amministrative previste dalle norme vigenti nel paese di smaltimento.



Per il **corretto**
funzionamento
dell'acquario *Askoll Opera*

Acquista presso il tuo
rivenditore di fiducia



KIT di manutenzione
per la filtrazione ottimale

09498900 14123

FR Achetez chez votre
détaillant de confiance

KIT d'entretien pour
une filtration optimale

Maintenance KIT
for optimal filtration

EN Buy it at your
trusted store

DE Kaufen Sie bei Ihrem
vertrauenswürdigen Händler

Wartungskit für eine optimale Filtration

Askoll Water soul
www.askollaquarium.com

Askoll Water soul

Askoll Uno srl

Via Industria, 32/34 - 36031 Dueville (VI) IT
www.askollaquarium.com