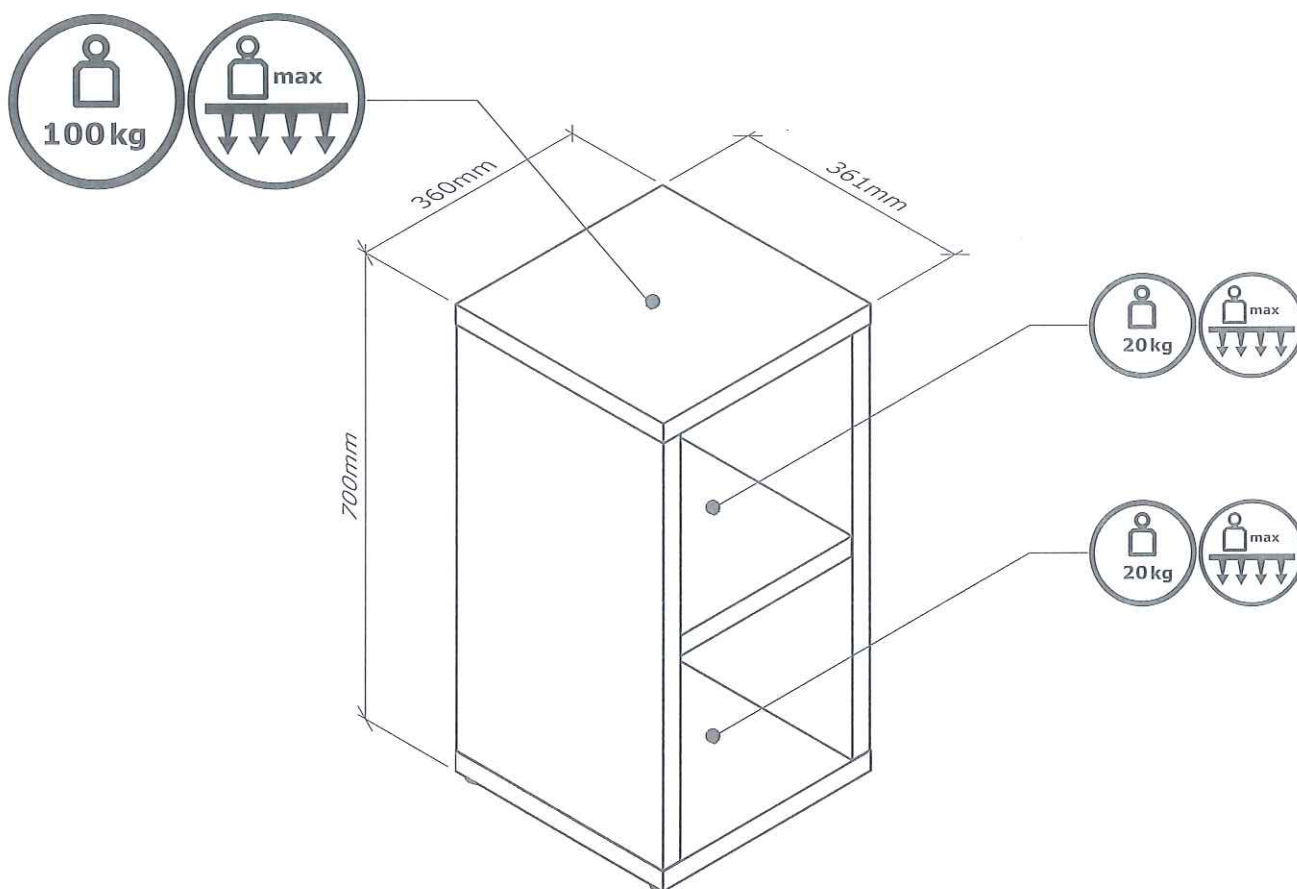


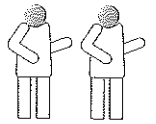
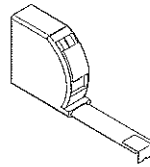
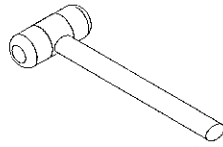
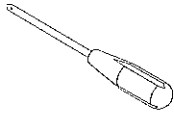
Askoll

Askoll Uno SRL
Via Galvani 31/33
36066 Sandrigo – VI
ITALY-www.askoll.com

E0191901 - AA530003

- I** Supporto per acquario Askoll PURE M
- GB** Stand for aquarium Askoll PURE M
- F** Sous-meuble pour aquarium Askoll PURE M
- D** Unterschrank für Aquarium Askoll PURE M
- NL** Meubel voor Aquarium Askoll PURE M
- RUS** подставка под аквариум Askoll PURE M
- S** Akvarieställning Askoll PURE M
- DK** Bord til Askoll PURE M akvarium
- PL** Podpora pod akwarium Askoll PURE M
- N** Sokkel for akvarium, Askoll PURE M
- E** Mueble para acuario Askoll PURE M
- P** Suporte para aquário Askoll PURE M





A x 2
FI6435

C x 1
CA2483

D x 1
BA1533

F x 1
FS1899

P x 1
PI5429

H1 x 16
FH0001



H118 x 4
FH0118



P14 x 4
FP0014



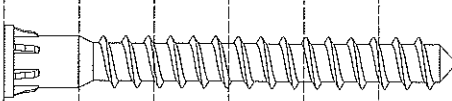
T28 x 8
FT0028



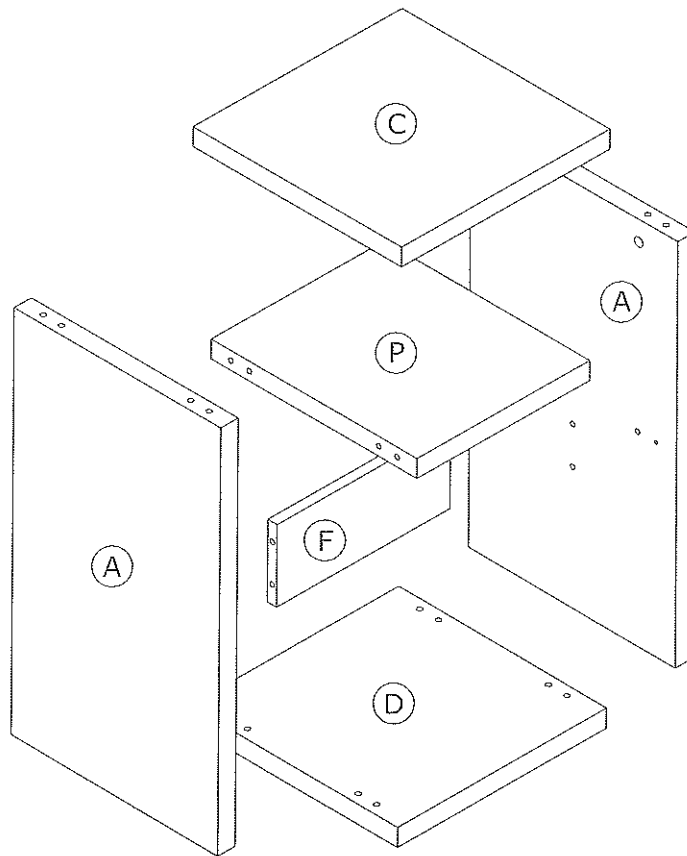
T97 x 8
FT0097

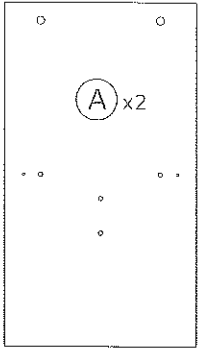


mm 0 10 20 30 40 50 60

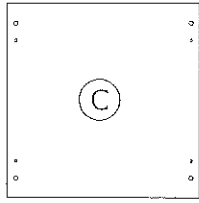


V57 x 4
FV0057

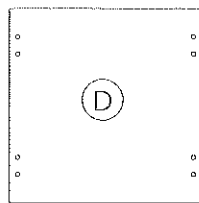




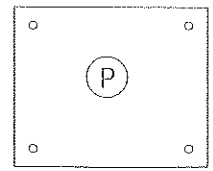
• FI6435
640x359x30mm



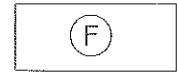
• CA2483
360x361x30mm



• BA1533
360x361x30mm



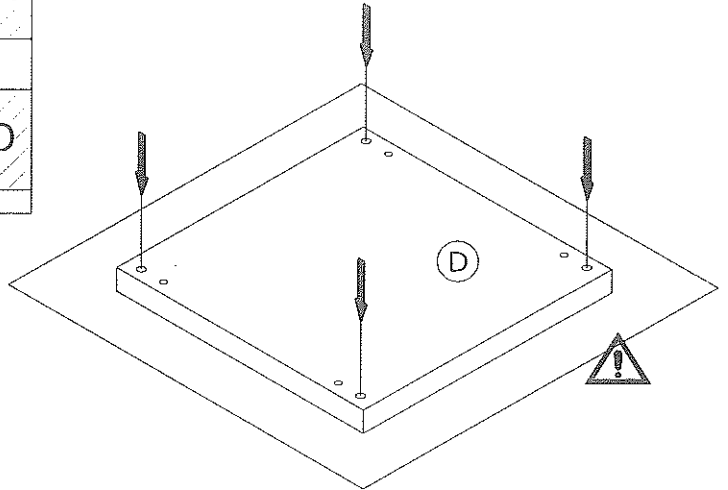
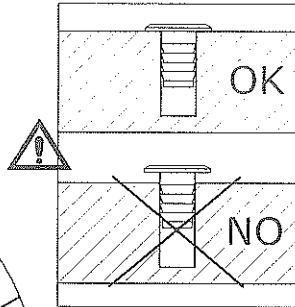
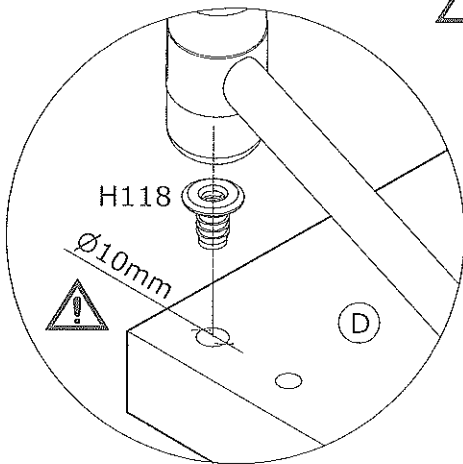
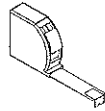
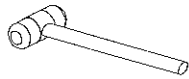
• PI5429
298x357x30mm



• FS1899
298x124x16mm

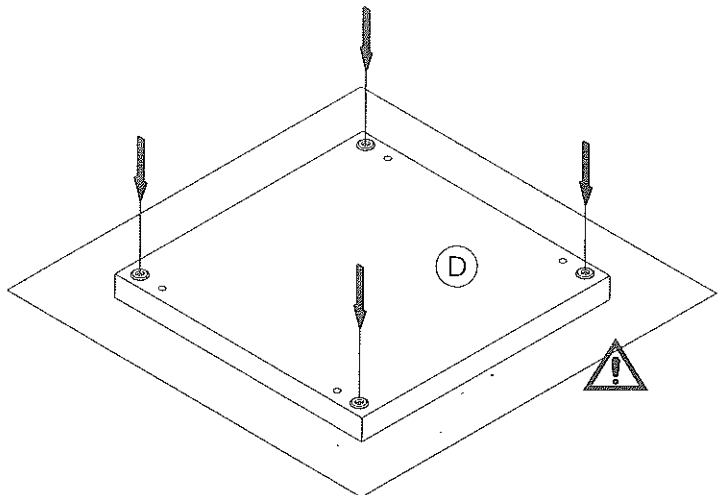
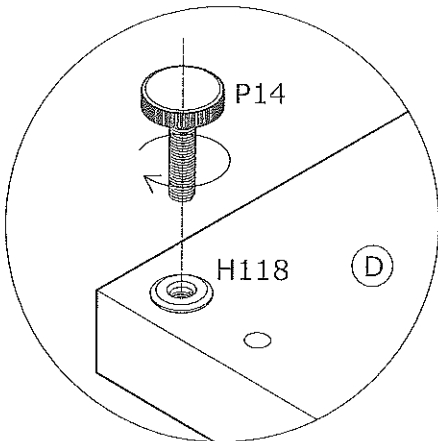
1

H118 x 4



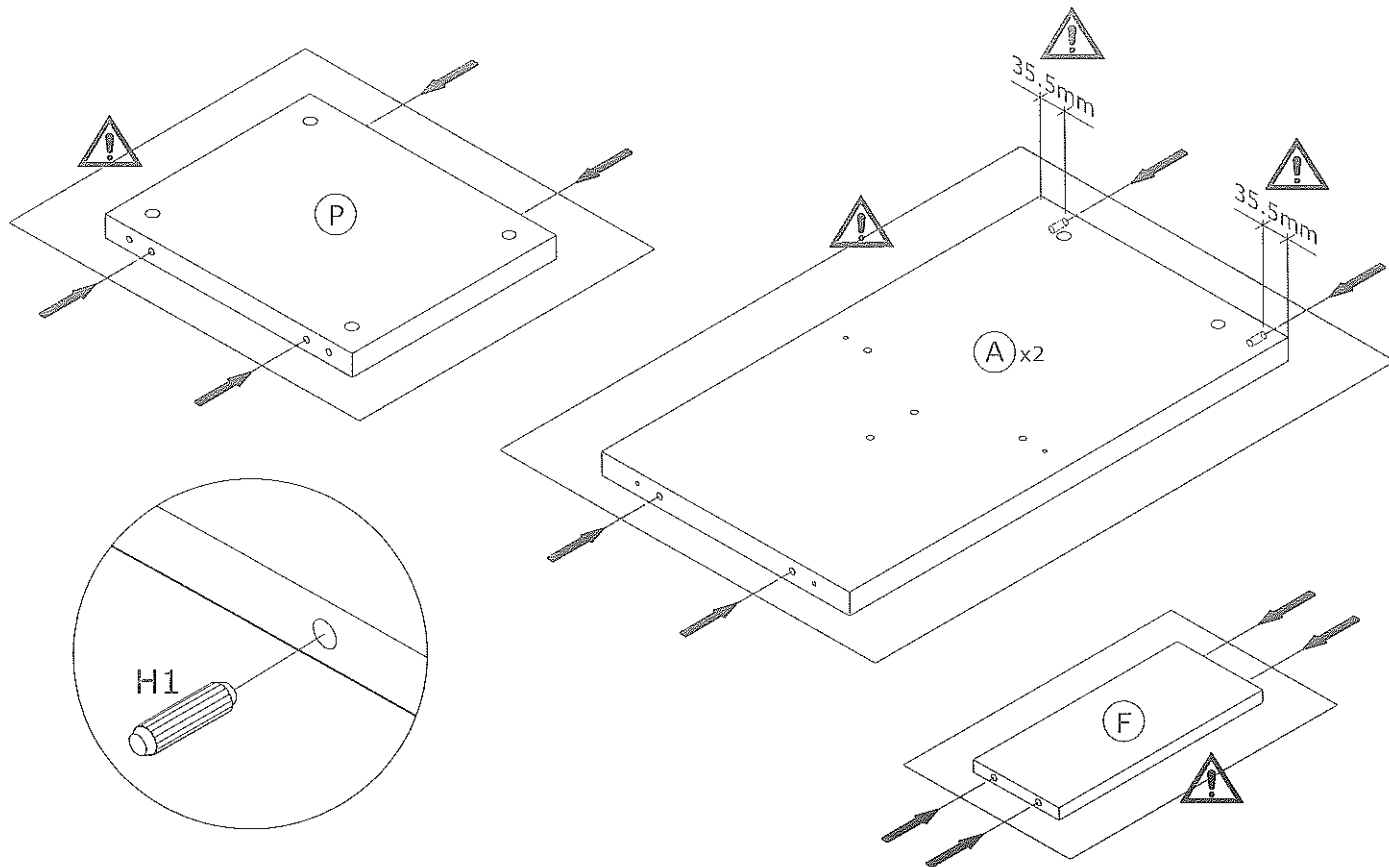
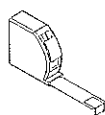
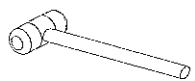
2

P14 x 4



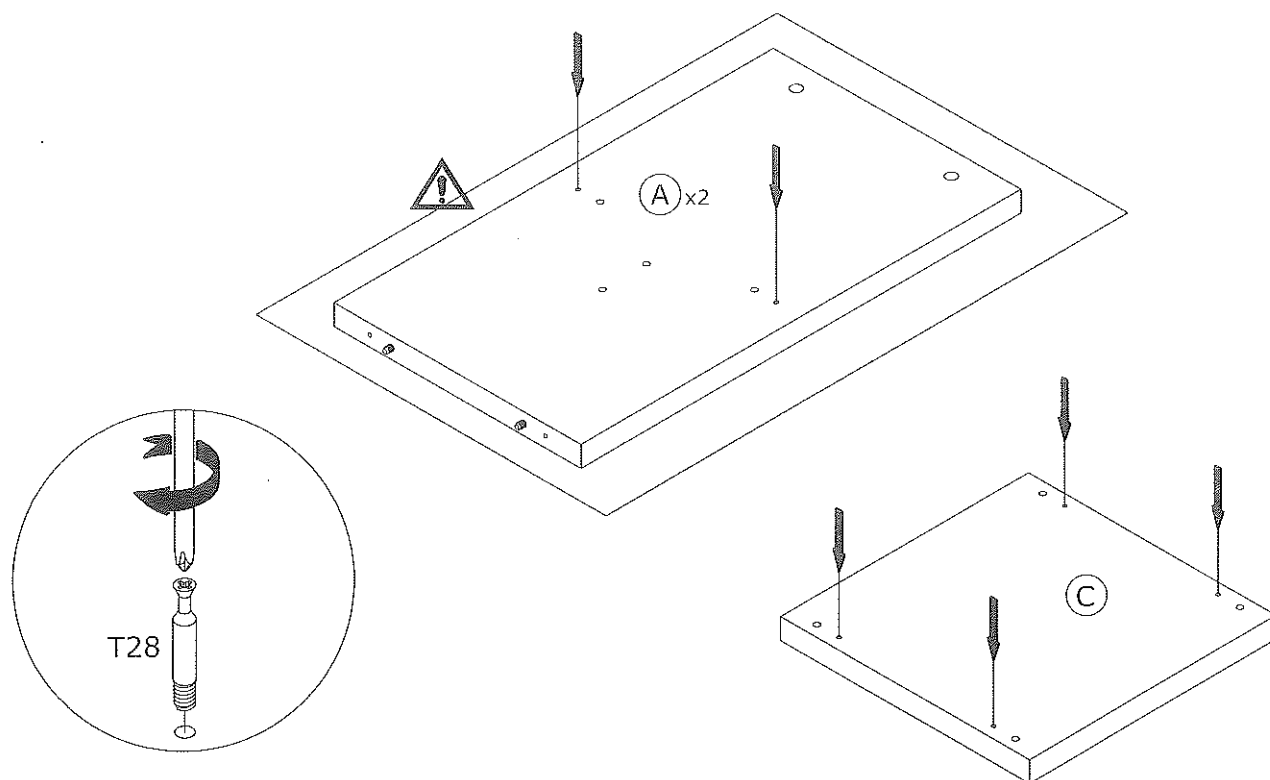
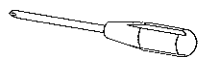
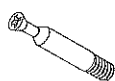
3

H1 x 16



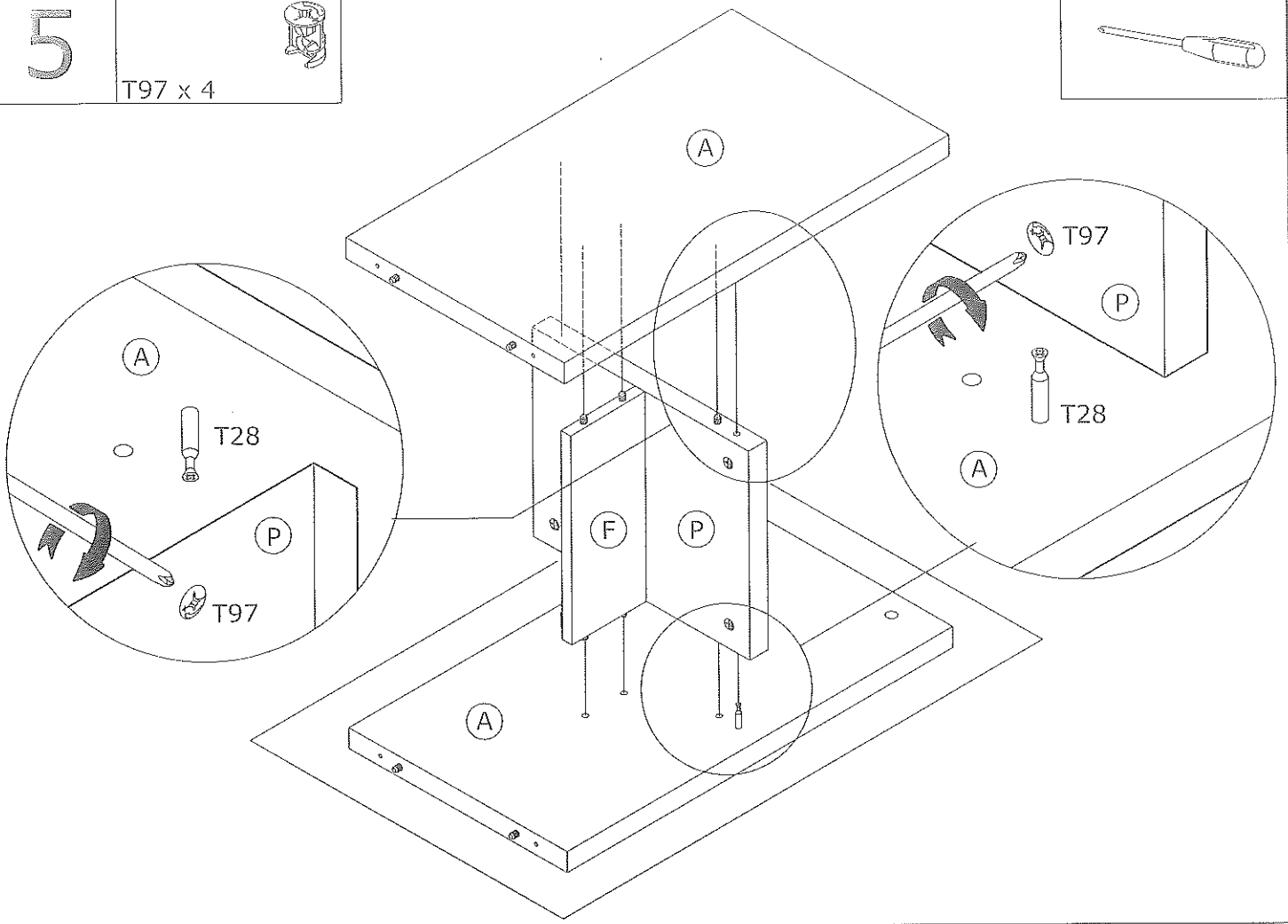
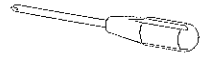
4

T28 x 8



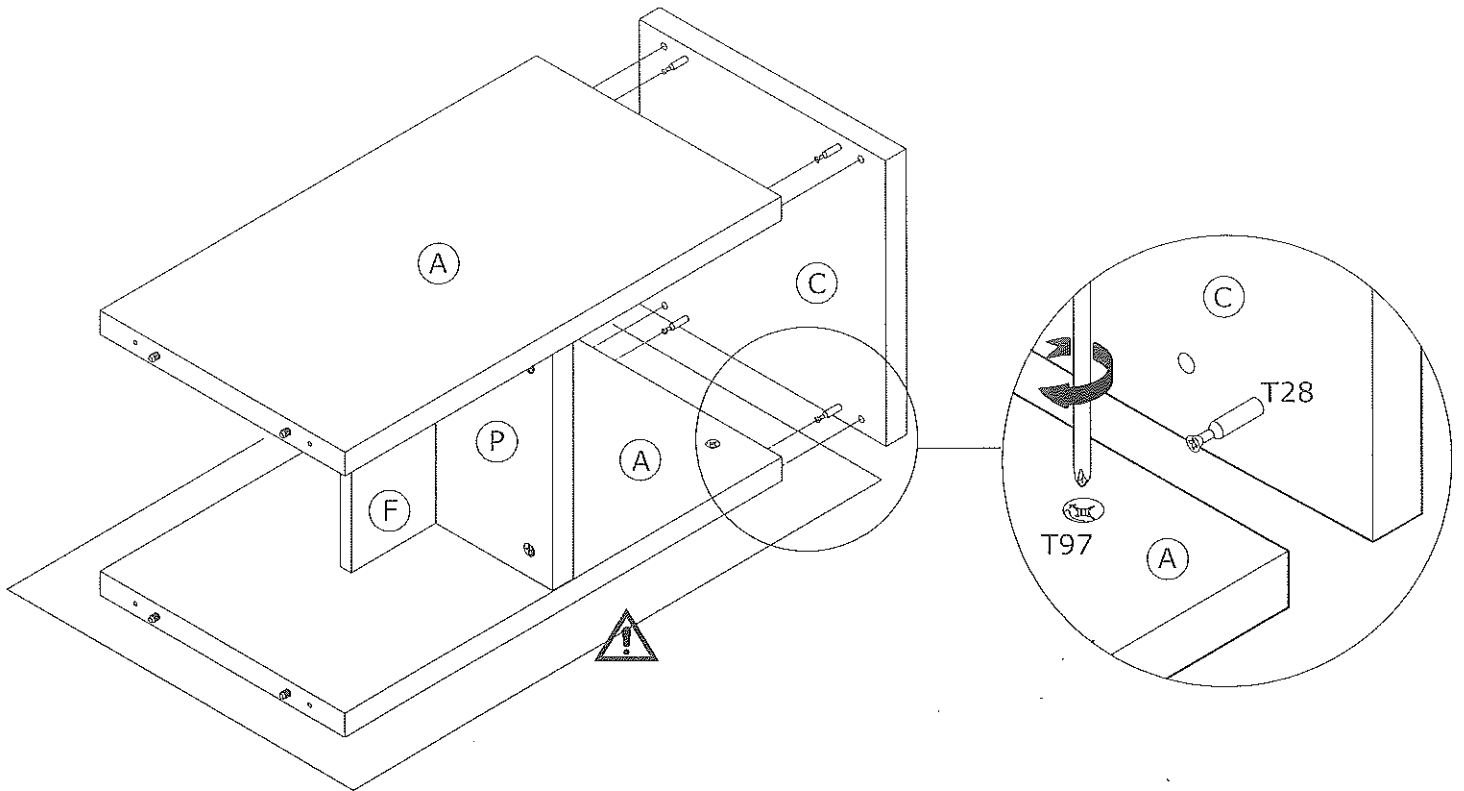
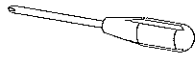
5

T97 x 4

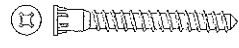


6

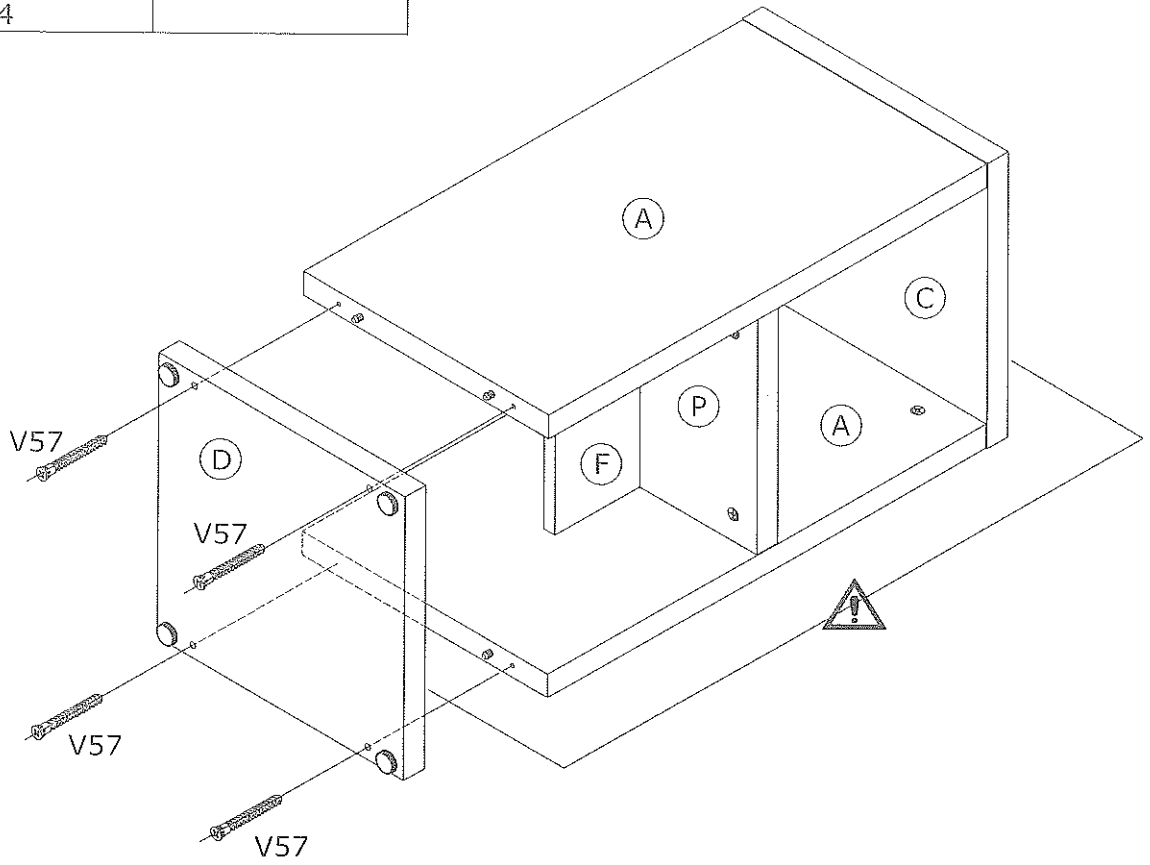
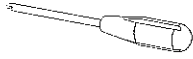
T97 x 4



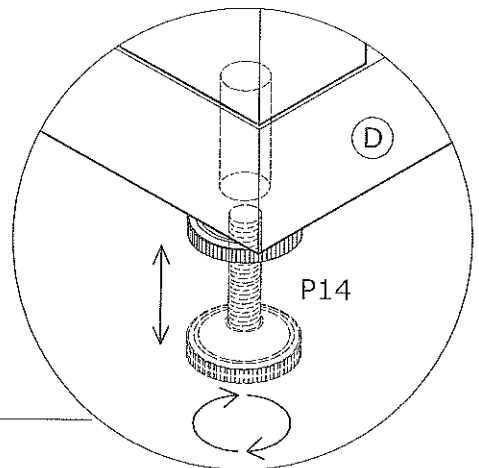
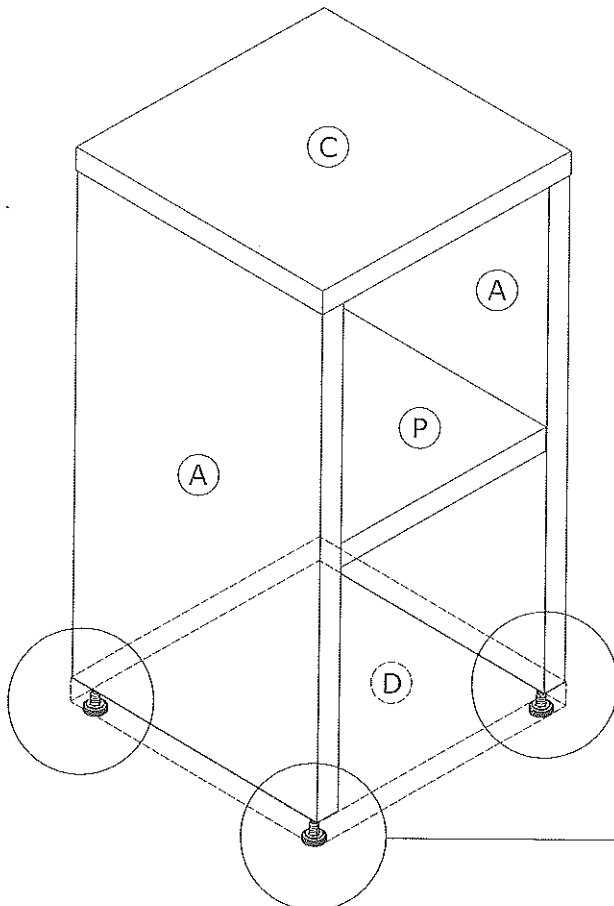
7



V57 x 4



8





IT SCHEDA PRODOTTO - Mobile in kit di montaggio

In ottemperanza alla norma di legge vigente in tema di informazione e tutela del consumatore. L'azienda si riserva il diritto di apportare modifiche al prodotto in qualunque momento, senza pregiudicare il corretto utilizzo.

Struttura. Pannello truciolare nobilitato a basso contenuto di formaldeide (classe E1 o inferiore, laddove richiesto), prodotto con l'esclusivo utilizzo di legno di riciclo post-consumo.

Decorativo pannello. Carta impregnata con resine ureico-melaminiche che definiscono l'aspetto estetico e forniscono resistenza superficiale a graffi e sostanze liquide, stampata, verniciata o laccata con disegno decorativo delle venature o essenze di legno oppure in tinta unita.

Bordi. Carta stampata e impregnata con resine melaminiche. Materiali plastici decorati quali Polistirolo, Polipropilene o ABS, applicati al pannello con colle termofondenti atossiche (Hot Melt a base EVA).

Schienali e Fondi cassetto (se presenti). Pannello truciolare in fibra di legno o MDF-HDF di basso spessore (2,5-3,0 mm), grezzo o verniciato a base acqua, Cartone stampato con vernici a base acqua.

Ripiani, Frontali e Ante (se presenti). Pannello truciolare nobilitato a basso contenuto di formaldeide, (classe E1 o inferiore laddove richiesto), prodotto con l'esclusivo utilizzo di legno di riciclo post consumo. Nobilitazione in carta decorativa stampata, verniciata o laccata. Superfici a specchio o vetro temperato, con o senza telaio realizzato in pannello truciolare o in MDF avvolto con foglia in Polipropilene.

Imballaggio. Esterno - Cartone in onda bassa o microtriplo, stampato fino a 5 colori, eventuale termoretrazione antitaccheggio in PE, etichette in carta autoadesiva o PP.

Interno - Cartone in fogli o struttura alveolare per riempimento, tamponi in polistirolo espanso, buste in PE per ferramenta ed accessori.

Manutenzione e pulizia. Pulire con panno morbido e leggermente umido utilizzando un prodotto detergente neutro non schiumoso

Non utilizzare prodotti chimici aggressivi o abrasivi, non immergere in acqua e non lasciarlo bagnato dopo la pulizia. Non utilizzare utensili plastici o metallici che possano graffiare la superficie.

Smaltimento. Si raccomanda di non disperdere nell'ambiente l'imballaggio, il prodotto ed i suoi componenti ma, una volta dismessi, rottamarli utilizzando le strutture locali adibite allo smaltimento differenziato dei rifiuti.

Ferramenta e complementi. Viteria, cerniere, guide, maniglie, piedi, ruote, tubi ed attacchi, realizzati in plastica stampata antiurto (ABS, PP, PE, PET, PVC) o metallo (acciaio, ferro, alluminio, ottone, zamak, leghe zincate o cromate). Spine ed elementi di giunzione in legno. Eventuale colla vinilica PVA in base acquosa.

Precauzioni d'uso ed avvertenze - Il prodotto non contiene materiali, componenti, sostanze o preparati pericolosi oltre ai limiti consentiti dalla legge vigente, tali che possano arrecare danno all'utente o all'ambiente - Perché la sicurezza dell'utente sia garantita il montaggio deve essere effettuato a regola d'arte da persona competente, utilizzando le apposite istruzioni - Ove richiesto, fissare il mobile alla parete, laddove essa sia in grado di sostenere tale carico - Tasselli di fissaggio non inclusi nella confezione - Tenere le buste di plastica e il loro contenuto lontano dalla portata dei bambini. Pericolo di soffocamento e di ingestione di minuteria plastica e metallica - Distribuire uniformemente il carico all'interno del mobile, e non superare il limite di portata indicato - Posizionare in luogo fresco e asciutto - Evitare utilizzi impropri o prevedibilmente scorretti rispetto al fine per cui il mobile è progettato e realizzato.



GB PRODUCT CHARACTERISTICS - Ready-To-Assemble kit for furniture

Complies with the law in force concerning consumer information and protection. The company reserves the right to make changes to the product at any time without prejudicing its correct use.

Structure. Melamine-faced panel with a low formaldehyde content (class E1 or lower, if required) produced using exclusively post-consumer recycled wood.

Decorative panel. Paper impregnated with urea melamine resins that define its aesthetics and give high scratch and liquid resistance to surfaces as well as printed, painted or varnished paper, with wood-grain or essence motifs or also in a single colour.

Edges. Printed paper, impregnated with melamine. Plastic materials such as polystyrene, polypropylene or ABS applied to the panel with non-toxic hot melt adhesives (EVA based).

Drawer backs and bottoms (if present). Low thickness (2.5-3.0 mm) particleboard panel in wood fibre or MDF-HDF, raw or painted with water based paint. Cardboard printed with water based paints. Extruded polystyrene printed with water based paints.

Shelves, fronts and doors (if present). Melamine-faced panel with a low formaldehyde content (class E1 or lower, if required) produced using post-consumer recycled wood exclusively. Reflecting or tempered glass, surfaces, with or without frame made of particleboard or MDF covered with polypropylene film.

Packaging. Exterior - Corrugated or triple groove cardboard, printed in up to 5 colours, possibility of heat shrink anti-theft treatment in PE, labels on adhesive paper or PP. Interior - Cardboard in sheets or beehive core, extruded polystyrene foam filler, PE envelopes for small hardware and accessories.

Maintenance and cleaning. Clean with a soft cloth moistened with a neutral non-foaming detergent. Do not use aggressive or abrasive chemical products, do not immerse in water or leave damp after cleaning. Do not use plastic or metal utensils that could scratch the surface.

Disposal. After use, dispose of the packaging, products and components properly; contact local approved structures for differentiated waste disposal.

Small hardware and complements. Screws, hinges, guides, handles, feet/legs, wheels, pipes and small hardware, made of plastic with shockproof gaskets (ABS, PP, PE, PET, PVC) or metal (steel, iron, aluminium, brass, zamak, galvanised or chrome alloys). Wood plugs and joints. Water based polyvinyl acetate adhesive (PVA).

Precautions and instructions - The product does not contain materials, components, substances or preparations that are dangerous beyond the limits allowed by laws in force, that could cause damage to persons or the environment. In order to guarantee user safety, assembly must be done properly by skilled personnel, in conformity with the instructions provided. If the article is to be fixed to the wall, the wall must be able to support its weight. Rawplugs for fixing are not included. Keep plastic bags and their contents out of the reach of children. There is danger of choking and swallowing small metal parts. Distribute the contents uniformly without exceeding the capacity limit shown. Place it in a cool dry place. Avoid improper, incorrect use, other than the purpose the article was designed and made for.



D PRODUKTBESCHREIBUNG - Mitnahmemöbel im Bausatz

Das Datenblatt entspricht den geltenden Gesetzen im Bereich der Information und des Schutzes der Verbraucher. Die Gesellschaft behält sich das Recht vor, jederzeit Änderungen am Produkt vorzunehmen, ohne eine korrekte Verwendung des Möbelstücks zu beeinträchtigen.

Struktur. Veredeltes Paneel mit geringem Formaldehydgehalt (Klasse E 1 oder gegebenenfalls niedriger), ausschließlich aus recyceltem Holz hergestellt.

Dekorschicht. Papier imprägniert mit Melamin-Harnstoff-Harzen, die das ästhetische Erscheinungsbild bestimmen und der Oberfläche Kratzfestigkeit und Beständigkeit gegenüber Flüssigkeiten verleihen, sowie Dekorpapier, versiegeltes oder lackiertes Papier mit Maserung, mit verschiedenen Holzarten oder einfarbig.

Kanten. Dekorpapier mit Melamin imprägniert, Kunststoffmaterialien wie Polystyrol, Polypropylen oder ABS, die mit einem ungiftigen Schmelzkleber auf das Paneel angebracht werden (Hot Melt auf der Basis von EVA).

Rückwände und Schubladenböden (wenn vorhanden). Spanplatte aus Holzfasern oder mitteldichte-hochdichte Faserplatten mit geringer Stärke (2,5 - 3,0 mm), unbearbeitet oder mit Wasserlack versiegelt, wasserlackiertes Dekorpapier, wasserlackiertes, bedrucktes Polypropylen.

Ablagen, Fronteisen und Türflügel (wenn vorhanden). Veredeltes Paneel mit geringem Formaldehydgehalt (Klasse E 1 oder gegebenenfalls niedriger), ausschließlich aus recyceltem Holz hergestellt. Überzogen mit bedrucktem, versiegeltem oder lackiertem Dekorpapier. Reflektierende Oberflächen oder mit temperiertem Glas, mit oder ohne Rahmen aus Spanplatten oder mitteldichten Faserplatten, die mit einer Folie aus Polypropylen beschichtet sind.

Verpackung. Außenkarton - Wellpappe oder Pappe mit Dreifachnut, bedruckt in bis zu 5 Farben, gegebenenfalls wärmegechrumpt und diebstahlsicher aus Polyäthylen, Etiketten aus selbstklebendem Papier oder Polypropylen. Innenverpackung - Papplagen oder Wabenpappe zur Füllung, Puffer aus Polystyrolschaum, Tüten aus Polyäthylen für Metallkleinteile und Zubehör.

Instandhaltung und Reinigung. Mit einem weichen Tuch reinigen, das mit neutralen Reinigungsmittel ohne Schaum leicht angefeuchtet wird. Keine aggressiven Reiniger oder Scheuermittel verwenden. Nicht in Wasser tauchen und nach der Reinigung gut abtrocknen. Keine Hilfsmittel aus Plastik oder Metall verwenden, die die Oberfläche zerkratzen könnten.

Entsorgung. Die Verpackung, das Produkt und die entsprechenden Bestandteile müssen nach dem Gebrauch umweltgerecht entsorgt werden. Wenden Sie sich an die entsprechenden örtlichen Abfallentsorgungsunternehmen.

Klein- und Zubehörteile. Schrauben, Scharniere, Führungsschienen, Griffe, Füße/Beine, Räder, Rollen und Metallkleinteile, hergestellt aus Kunststoff mit stoßfester Dichtung (ABS, PP, PE, PET, PVC) oder aus Metall (Stahl, Eisen, Aluminium, Messing, Zamak, Zink- oder Chromlegierungen). Bolzen und Verbindungselemente aus Holz. Gegebenenfalls flüssiger Vinylkleber (PVA).

Vorsichtsmaßnahmen und Warnhinweise - Das Produkt enthält keine gefährlichen Materialien, Komponenten, Substanzen oder Stoffe, die über die geltenden, gesetzlich vorgeschriebenen Grenzwerte hinausgehen und die Umwelt- oder Gesundheitsschäden hervorrufen könnten. - Um die Sicherheit des Anwenders zu garantieren, muss die Montage von kompetentem Personal fachgerecht und unter Einhaltung der mitgelieferten Anweisungen durchgeführt werden. - Das Möbelstück gegebenenfalls an der Wand montieren, falls diese das Gewicht tragen kann. - Die Befestigungsdübel sind nicht in der Verpackung enthalten. - Die Plastiktüten und deren Inhalt für Kinder unzugänglich aufbewahren. Es besteht Erstlingsgefahr sowie das Risiko, dass die Klein- oder Metallteile verschluckt werden könnten. - Das Gewicht im Inneren des Möbelstücks gleichmäßig verteilen, ohne dass die angegebene Höchstlast überschritten wird. - An einem trockenen und kühlen Ort aufstellen. - Ein unsachgemäßer Gebrauch muss vermieden werden. Das Möbelstück darf nur für die Zwecke verwendet werden, für die es entwickelt und hergestellt wurde.



F FICHE PRODUIT - Meuble en kit de montage

Conformément à la loi en vigueur en matière d'information et de sauvegarde du consommateur. La société se réserve le droit d'apporter des modifications au produit à n'importe quel moment, sans porter préjudice à son utilisation correcte.

Structure. Panneau mélaminé à faible teneur en formaldéhyde (classe E1 ou inférieure, lorsque demandée), produit en utilisant exclusivement du bois de recyclage post-consommation.

Panneau décoratif. Papier imprégné de résines uréiques-melaminiques qui définissent l'aspect esthétique et qui fournissent une grande résistance superficielle contre les éraflures et les substances liquides, imprimé, peint ou laqué, avec décors de veines ou essences de bois ou encore unie.

Chants. Papier imprimé et imprégné de mélamine. Matériaux plastiques comme le polystyrène, polypropylène ou ABS, appliqués sur le panneau avec des colles atoxiques à chaud (Hot Melt à base EVA).

Dossiers et fonds tiroirs (si présents). Panneau aggloméré en fibre de bois ou MDF-HDF de faible épaisseur (2,5-3,0 mm), brut ou peint à base d'eau. Carton imprimé avec peintures à l'eau. Polypropylène imprimé avec peintures à l'eau.

Étagères, façades et vantaux (si présents). Panneau mélaminé à faible teneur en formaldéhyde (classe E1 ou inférieure lorsque demandée), produit en utilisant exclusivement du bois de recyclage post-consommation. Revêtu de papier décor imprimé, peint ou laqué. Surfaces réfléchissantes ou verre trempé, avec ou sans cadre réalisé en aggloméré ou MDF revêtu d'une feuille de polypropylène.

Emballage. Extérieur - Carton ondulé ou triple cannelure, imprimé jusqu'à 5 couleurs, éventuelle thermo-rétraction antivol en PE, étiquettes en papier autocollant ou PP. Intérieur - Carton en feuilles ou structure alvéolaire de remplissage, tampons en polystyrène expansé, sachets en PE pour quincaillerie et accessoires.

Entretien et nettoyage. Nettoyer avec un chiffon doux et légèrement imbibé de produit détergent neutre non mousseux. Ne pas utiliser de produits chimiques agressifs ni abrasifs, ne pas immerger dans l'eau et ne pas le laisser mouillé après le nettoyage. Ne pas utiliser d'outils plastiques ou métalliques qui peuvent érafler la surface.

Élimination. Il est recommandé de ne pas jeter l'emballage, le produit et ses composants dans l'environnement lorsqu'ils ne sont plus utilisés ; les remettre aux structures locales agréées pour l'élimination différenciée des déchets.

Quincaillerie et compléments. Vis, charnières, glissières, poignées, pieds, roues, tubes et quincaillerie, réalisés en plastique embouti antichoc (ABS, PP, PE, PET, PVC) ou métal (acier, fer, aluminium, laiton, zamak, alliages galvanisés ou chromés). Fiches et éléments de jonction en bois. Eventuelle colle aqueuse vinylique (PVA).

Précautions d'emploi et avertissements - Le produit ne contient pas de matériaux, composants, substances ou préparations dangereuses au-delà des limites permises par la loi en vigueur, pouvant provoquer des dommages aux personnes ou au milieu - Pour que la sécurité de l'utilisateur soit garantie, le montage doit être effectué selon les règles de l'art par du personnel compétent, en se conformant aux instructions données - Le cas échéant, fixer le meuble au mur, à condition que ce dernier soit en mesure d'en supporter le poids - Chevilles de fixation non incluses dans l'emballage - Conserver les sachets en plastique et leur contenu hors de portée des enfants. Danger de suffocation et d'ingestion de petites pièces plastiques et métalliques - Distribuer uniformément la charge à l'intérieur du meuble, sans dépasser la limite de capacité indiquée - Positionner dans un lieu frais et sec - Éviter les emplois impropres et incorrects, qui diffèrent de la fonction pour laquelle le meuble a été conçu et réalisé.

NL**PRODUCTKAART – Montagekit meubel**

Overeenkomstig de wet in voege op het gebied van de informatie en bescherming van de consument. De firma behoudt zich het recht voor op gelijk welk ogenblik wijzigingen aan het product aan te brengen zonder het correct gebruik ervan te compromitteren.

Structuur. Bekleed paneel met laag formaldehyde-gehalte (klasse E1 of lager, indien gevraagd) uitsluitend geproduceerd met post-consumer gerecycleerd hout.

Decoratief paneel Papier geïmpregneerd met ureum-melamine harsen die het esthetisch uitzicht bepalen en een hoge oppervlakteweerstand bieden tegen krassen en vloeistoffen, alsook bedrukt, geveerd of gelakt papier, met motieven van houtnerf, houtperpentijn of in één kleur.

Boorden. Bedrukt en met melamine geïmpregneerd papier. Plastic materialen zoals polystyreen, polypropyleen of ABS zijn warm aangebracht op het paneel met niet-toxische lijmen (Hot Melt op EVA-basis).

Ruggen en bodems laden (indien aanwezig). Spaanplaat in houtvezel of MDF-HDF met fijne dikte (2,5-3,0 mm), grof of geveerd op basis van water. Bedrukt karton met waterverven. Bedrukt polypropyleen met waterverven.

Planken, voorkanten en deuren (indien aanwezig). Bekleed paneel met laag formaldehyde-gehalte (klasse E1 of lager, indien gevraagd) uitsluitend geproduceerd met post-consumer gerecycleerd hout. Bedrukt met bedrukt, geveerd of gelakt decoratief papier. Reflecterende oppervlakken of gehard glas, met of zonder frame gemaakt met spaanplaat of MDF bedrukt met een polypropyleenfilm.

Verpakking. Buitenkarton – Golvkarton of karton met driedubbele groeven, bedrukt tot met 5 kleuren, eventueel antidiestal thermisch krimpsysteem in PE, etiketten in zelfklevend papier of PP. Binnenkarton – Karton in bladen of honingraat vulstructuur, piepschuim buffers, zakjes in PE voor bevestigingsmateriaal en toebehoren.

Onderhoud en schoonmaak. Schoonmaken met een zachte doek, lichtjes doordrongen met een neutraal schoonmaakmiddel zonder schuim. Geen agressieve noch schurende scheikundige producten gebruiken, niet onderdopen in water en niet vochtig achterlaten na de schoonmaak. Geen plastic of metalen werktuigen gebruiken die het oppervlak kunnen krassen.

Lozing. Men raadt aan de verpakking, het product en de desbetreffende onderdelen na het gebruik niet in het milieu te werpen; zich wenden tot goedgekeurde plaatselijke structuren voor de gescheiden lozing van de afval.

Bevestigingsmateriaal en onderdelen. Schroeven, scharnieren, geleiders, handvaten, pootjes/poten, wielen, buizen en bevestigingsmateriaal, gerealiseerd in plastic met shock-proof afdichting (ABS, PP, PE, PET, PVC) of in metaal (staal, ijzer, aluminium, koper, zamak, verzinkt of gechromeerde legeringen). Stekkers en verbindingselementen in hout. Eventuele waterige vinyl-lijm (PVA).

Voorzorgsmaatregelen en waarschuwingen – Het product bevat geen gevaarlijke materialen, onderdelen, stoffen of preparaten buiten de limieten toegestaan door de wet in voege, die schade kunnen berokkenen aan de personen of aan het milieu. Teneinde de veiligheid van de gebruiker te garanderen, moet de montage worden uitgevoerd volgens de regels van de kunst door bevoegd personeel, overeenkomstig de gegeven instructies – Indien nodig, het meubel aan de muur bevestigen, op voorwaarde dat deze laatste in staat is het gewicht ervan te dragen – De bevestigingspluggen zijn niet inbegrepen in de verpakking – De plastic zakken en hun inhoud uit de buurt van kinderen houden. Gevaar van verstikking en inslikken van de kleine en metalen deeltjes – De lading in het meubel gelijkmatig verdelen, zonder de limiet van het aangegeven draagvermogen te overschrijden – Plaatsen op een koele, droge plaats – Onjuiste en niet gepaste gebruiken vermijden die verschillen van de functie waarvoor het meubel werd ontworpen en gerealiseerd.

E**FICHA DE PRODUCTO - Mueble en kit de montaje**

Conforme a la ley en vigor en materia de información y protección del consumidor. La sociedad se reserva el derecho de aportar cambios al producto en cualquier momento sin comprometer su uso correcto.

Estructura. Panel revestido con bajo contenido en formaldehídos (clase E1 o inferior, si se requiere) fabricado utilizando exclusivamente madera reciclada post-consumo.

Panel decorativo. Papel impregnado de resinas de urea-melamina que definen el aspecto estético y que proporcionan una alta resistencia superficial contra arañazos y sustancias líquidas, además de papel estampado, pintado o lacado, con motivos veteados, de madera maciza o incluso en color liso.

Bordes. Papel estampado e impregnado con melamina. Materiales de plástico como poliestireno, polipropileno o ABS aplicados al panel en caliente con colas atóxicas (Hot Melt con base EVA).

Resaldos y fondos de cajones (en su caso). Panel de partículas de fibra de madera o MDF-HDF de bajo espesor (2,5-3,0 mm), rústico o pintado al agua. Cartón estampado con pinturas al agua. Polipropileno estampado con pinturas al agua.

Repisas, frontales y puertas (en su caso). Panel revestido con bajo contenido en formaldehídos (clase E1 o inferior, si se requiere) fabricado utilizando exclusivamente madera reciclada post-consumo. Revestido con papel decorativo estampado, pintado o lacado. Superficies reflectantes o vidrio templado, con o sin bastidor realizado en panel de partículas o MDF revestido con película de polipropileno.

Embalaje. Exterior - Cartón ondulado o de canal triple, estampado hasta en 5 colores, termo-retracción antirrobo en PE, en su caso, etiquetas en papel autoadhesivo o PP. Interior - Cartón en hojas o estructura alveolar de relleno, tampones de poliestireno expandido, sobres en PE para tornillería, piezas y accesorios.

Mantenimiento y limpieza. Limpiar con un paño suave y ligeramente empapado en un producto detergente neutro sin espuma. No utilizar productos químicos agresivos ni abrasivos, no sumergir en agua y no dejarlo húmedo después de limpiar. No utilizar herramientas de plástico o de metal que puedan rayar la superficie.

Eliminación. Después del uso, es importante no abandonar el embalaje, el producto y sus componentes en el medio ambiente; dirigirse a estructuras locales aprobadas para la eliminación diferenciada de los desechos.

Tornillería, piezas metálicas y complementos. Tornillos, bisagras, guías, manijas, pies/patas, ruedas, tubos y demás piezas, realizadas en plástico con junta antichoque (ABS, PP, PE, PET, PVC) o en metal (acero, hierro, aluminio, latón, zamak, aleaciones galvanizadas o cromadas). Clavijas y elementos de unión en madera. Cola acuosa vinílica (PVA), en su caso.

Precauciones de uso y advertencias - El producto no contiene materiales, componentes, sustancias o preparados peligrosos fuera de los límites permitidos por la ley vigente, que puedan causar daños a las personas o al ambiente - A fin de garantizar la seguridad del usuario, el montaje debe ser realizado en toda regla por parte de personal competente, conforme a las instrucciones dadas - Si fuera necesario, fijar el mueble a la pared, a condición de que ésta tenga capacidad para sostener el peso - Tacos de fijación no incluidos en el embalaje - Mantener las bolsas de plástico y su contenido fuera del alcance de los niños. Peligro de asfixia y de ingerir piezas pequeñas y metálicas - Distribuir uniformemente la carga dentro del mueble, sin superar el límite de capacidad indicado - Colocar en lugar fresco y seco - Evitar usos indebidos e incorrectos distintos de la función para la que el mueble ha sido concebido y construido.

RUS**ТЕХНИЧЕСКОЕ ОПИСАНИЕ - Набор сборной мебели**

Соответствует действующему законодательству в сфере информирования и защиты прав потребителя. Компания оставляет за собой право в любой момент вносить изменения в свою продукцию при условии сохранения неизменными ее эксплуатационных свойств.

Конструкция. Облагороженная панель с низким содержанием формальдегида (класс E1 или ниже, по требованию), состоящая исключительно из бывшей в употреблении рециперированной древесины.

Декоративная панель. Бумага, пропитанная мочевино-меламиновыми смолами, придающими поверхности привлекательные эстетические свойства и способность противостоять царапинам и воздействию жидкостей, а также декорированная, напечатанная, окрашенная и лакированная бумага с рисунком разводов или имитацией различных видов древесины, или же окрашенная в один цвет.

Кромки. Напечатанная и пропитанная меламином бумага. Пластмассовые материалы типа полистирола, полипропилена или АБС наносятся на панель в горячем виде с использованием нетоксичных клеев (термоклея на основе ЭВА).

Спинки и днища ящиков (если предусмотрены). Древесно-стружечная плита из древесного волокна или тонкая древесноволокнистая плита средней или высокой плотности (2,5-3,0 мм), необработанная или же окрашенная краской на водной основе. Картон с нанесенным печатным рисунком водными красками. Полипропилен с нанесением печатного рисунка водными красками.

Полки, фасады и створки (если предусмотрены). Облагороженная панель с низким содержанием формальдегида (класс E1 или ниже, по требованию), состоящая исключительно из бывшей в употреблении рециперированной древесины. Панель облицована декоративной бумагой с нанесением печатного рисунка, краски или лака. Отражающие поверхности или закаленное стекло с рамкой (или без рамки) из древесно-стружечной панели или древесноволокнистой панели средней плотности, облицованной полипропиленовой пленкой.

Упаковка. Наружная упаковка: картон с гофрировкой или тройной канавкой, с нанесением печатного рисунка в 5 цветов, возможна упаковка в термоусадочную полиэтиленовую пленку в целях предотвращения кражи, этикетки из самоклеющейся бумаги или полипропилена. Внутренняя упаковка: листовая картон или ячеистый наполнитель, амортизаторы из пенополистирола, полистиленовые пакеты для крепежа и аксессуаров.

Техобслуживание и чистка. Чистить мягкой тряпкой слегка пропитанной нейтральным детергентом, не образующим пены. Избегать химических агрессивных или абразивных агентов, не погружать в воду и не оставлять остатков влаги после чистки. Не пользоваться пластмассовыми или металлическими инструментами, способными поцарапать поверхность.

Утилизация. Рекомендуется не бросать упаковку, саму продукцию и ее компоненты в недозволённых местах после эксплуатации. Следует направлять отходы на утилизацию в центры дифференцированного сбора мусора, обладающие надлежащими лицензиями.

Крепеж и элементы оснастки. Винты, шарниры, направляющие, ножки/опоры, колесики, трубки и элементы крепежа, изготовлены из пластмассы с ударопрочным уплотнением (АБС, ПП, ПЭ, ПЭТ, ПВХ) или металла (сталь, железо, алюминий, латунь, замк, оцинкованные или хромированные сплавы). Штифты и другие элементы соединения выполнены из дерева. Может использоваться водный виниловый клей (PVA).

Предосторожности при пользовании и специальные инструкции - Изделие не содержит материалов, компонентов или препаратов, представляющих собой опасность сверх пределов, предусмотренных действующим законодательством, и способных нанести ущерб людям или окружающей среде. Для обеспечения безопасности пользователя, монтаж должен осуществляться компетентным персоналом с соблюдением приводимых инструкций. В случае необходимости можно подвесить мебель на стену (при условии, что стена способна выдержать такую нагрузку). Дюбели в состав поставки не входят. Пластмассовые мешки и их содержимое должно храниться вне доступности для детей, ибо имеется опасность удушья и проглатывания мелких или металлических деталей. Равномерно распределять нагрузку внутри мебели, не превышая указанных пределов грузоподъемности. Монтировать в прохладном и сухом месте. Избегать ненадлежащего пользования или использования в целях, для которых данная мебель не приспособлена и на которые она не рассчитана.