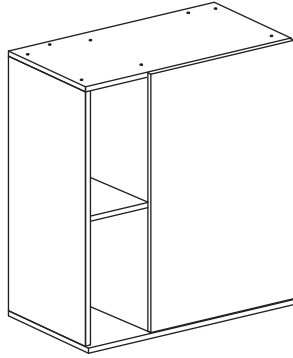
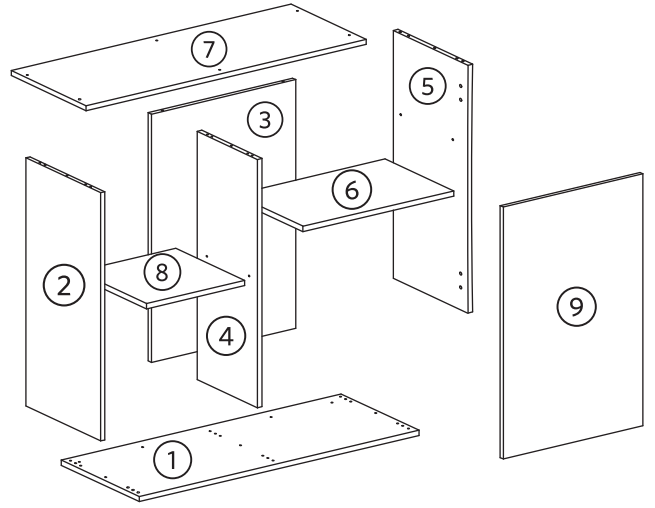


OPERA STAND 110

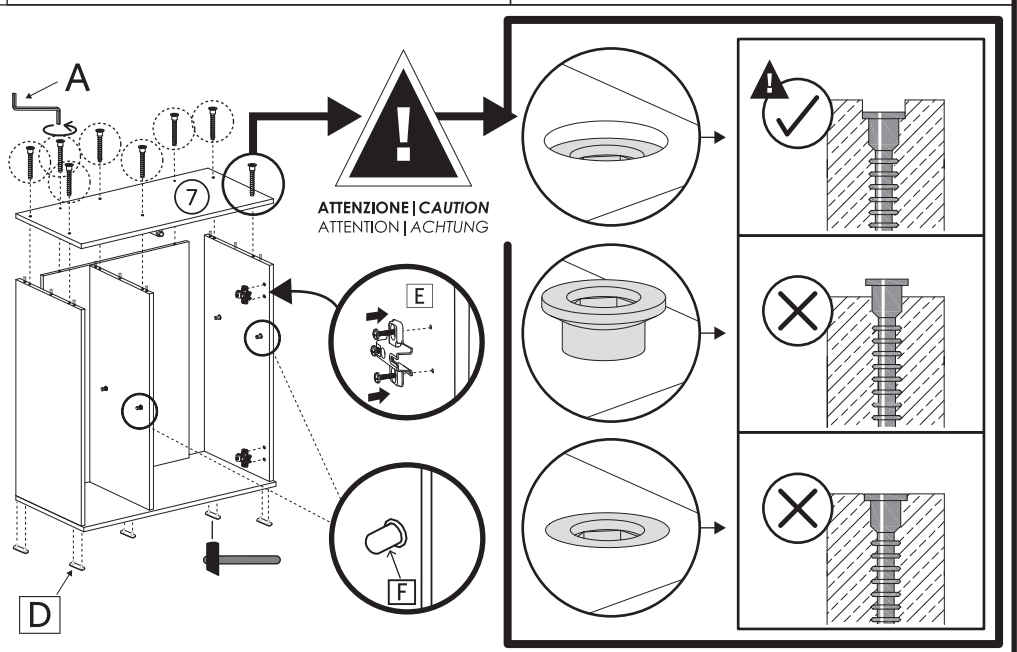
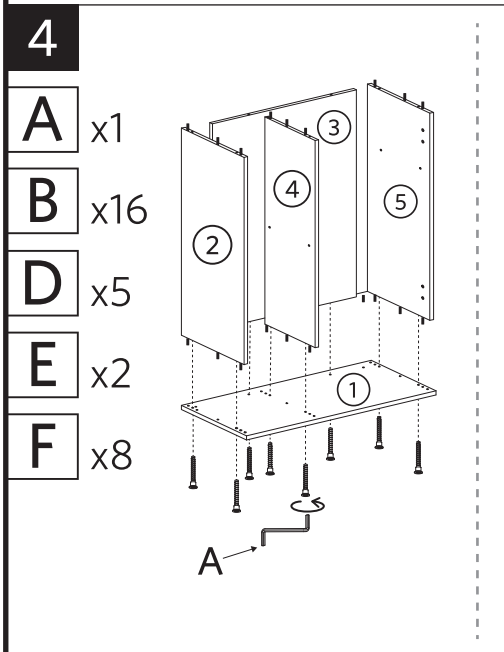
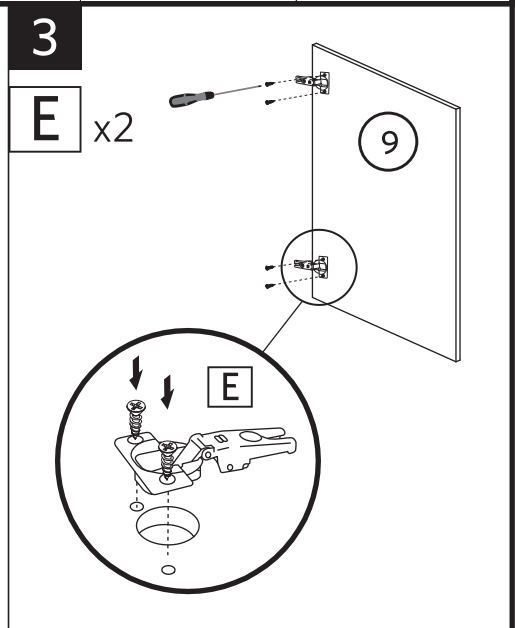
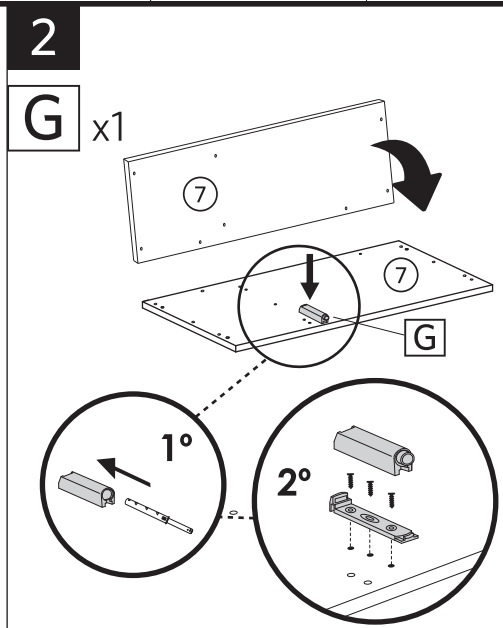
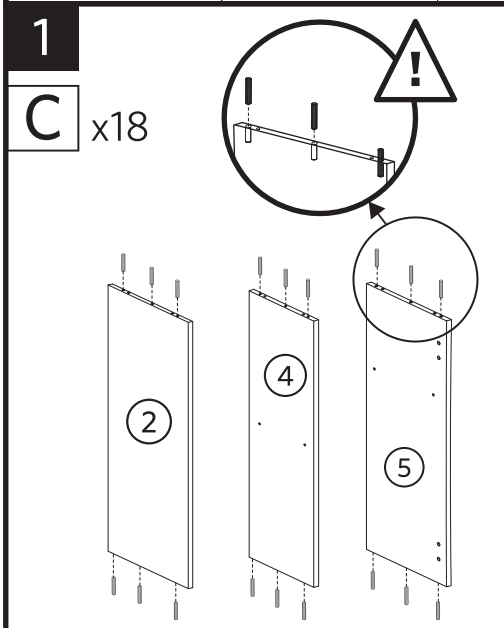
Guida per il montaggio
Assembly Guide
Notice de Montage
Montageanleitung



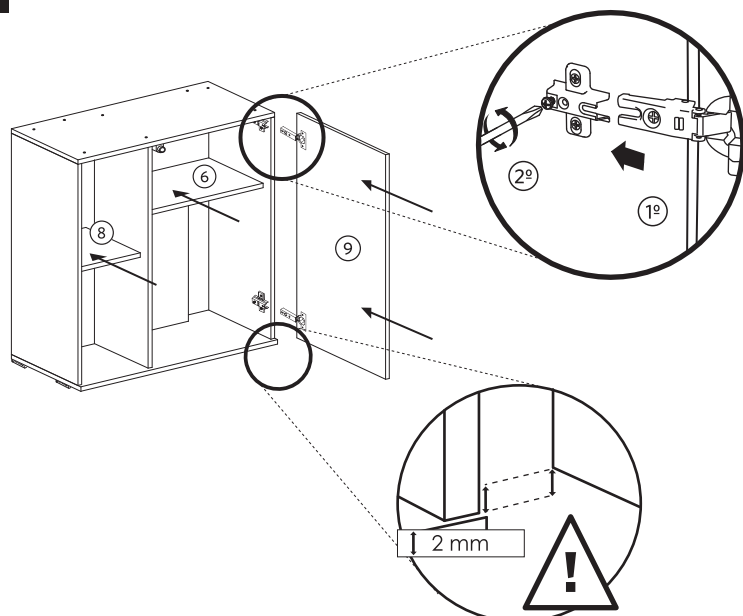
Necessari al montaggio | To assemble | Pour le montage | Zu montieren



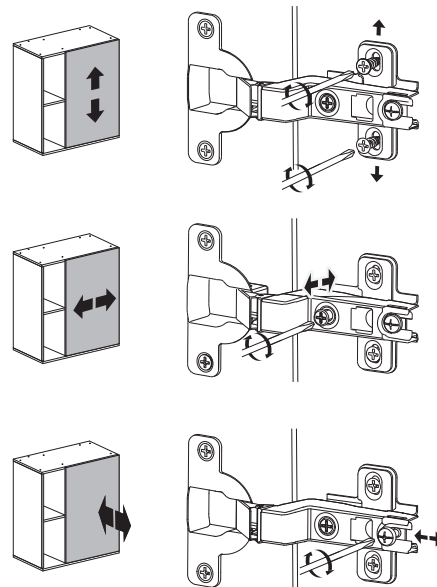
A x1	B x16	C x18	D x5	E x2	F x8	G x1



5



6



OPERA STAND 110

Caratteristiche | Normative | Norme | Normativ

Colore - Codice Colors - Code Couleurs - Code Farben - Code	Nero Black Noir Schwarz - OPS11012 Bianco White Blanc Weiß - OPS11011 Grigio Steel Acier Stahl - OPS11013
Dimensione Dimensions	(larghezza x profondità x altezza) (depth x width x height) (larg x prof x haut) (Tiefe x Breite x Höhe) 600 x 400 x 800 mm
Peso Weight Poids Gewicht	21,5 kg
Parti in dotazione Exposed parts Parties apparentes Exponierte Teile	1 Porta, 2 Mensole, struttura in pannelli truciolari. 1 Door, 2 Shelves, particle board, melamine faced. 1 porte, 2 étagères, panneaux de particules, surfacés mélaminés. 1 Türen, 2 Regale, Spanplatte, laminiert.
Materiale Material Matière Material	Pannello truciolare, spessore 16 mm Agglomerated particle boards, Thickness 16mm Panneaux de particules agglomérées, Epaisseur 16mm Pressspanplatten (agglomeriert) Stärke 16mm
Massimo carico Maximum load Charge maximum Maximale Belastbarkeit	246 kg
Varie Various Divers Verschiedenes	Kit di montaggio dello stand Cabinet assembly kit Meuble à monter en kit Schrank-Montagesatz

Askoll

Askoll UNO Srl
 Via Industria 32/34
 36031 Dueville (VI) Italy
 www.askollaquarium.com