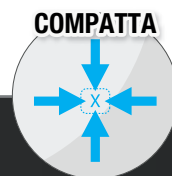
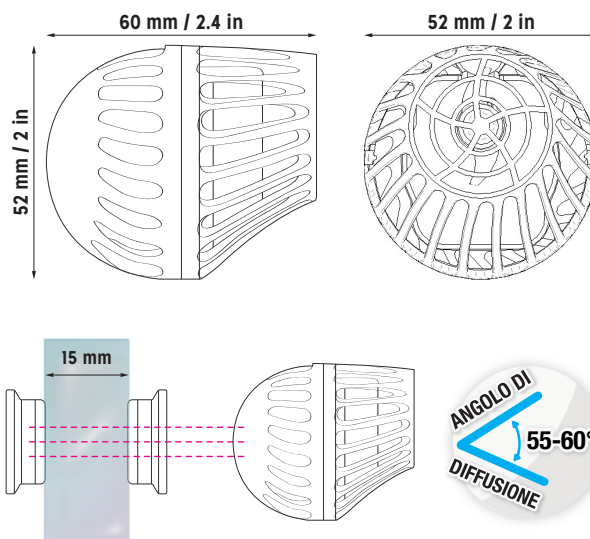




# NewJet Wave



Pompa compatta e a risparmio energetico. Utilizza la pompa NewJet Wave Gen2 per ricreare nell'acquario il naturale e benefico movimento dell'acqua di fiumi e mari. Fornita con un potente supporto magnetico per un posizionamento facile e sicuro. L'angolo di diffusione è di 55-60 gradi, grazie a una girante progettata tramite AI (Intelligenza Artificiale). La pompa raggiunge un consumo energetico molto basso ed è estremamente compatta.

*L'angolo di diffusione è di 55-60 gradi*

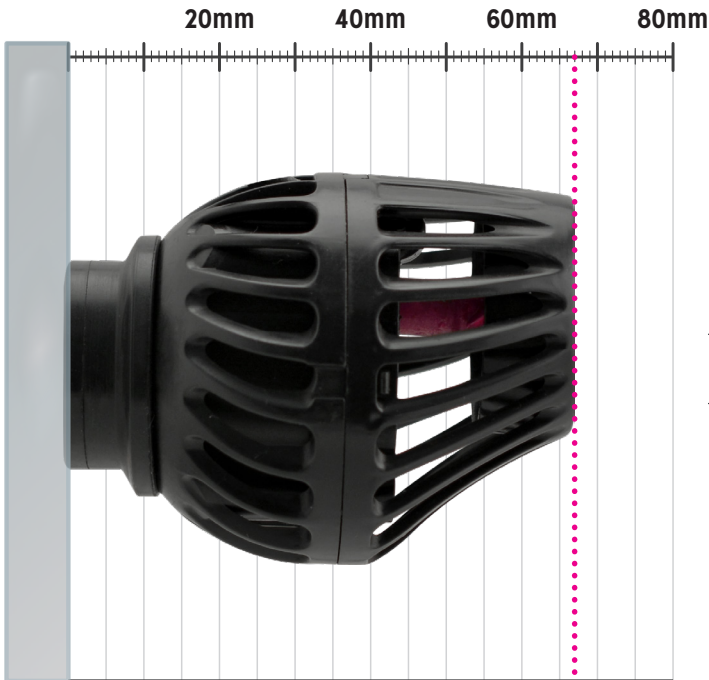
*Consumi ridotti*

*Girante progettata con AI*

*Design compatto*



# NewJet Wave



	Max. Portata	Fresh water	Marine water	Code Art. EAN
<b>NJW 1000</b>	1100 l/h	50 - 110 l	35 - 70 l	218064 3443982180648
<b>NJW 2000</b>	2100 l/h	120 - 250 l	80 - 150 l	218065 3443982180655

